

XXII. JAHRES-BERICHT

DES

SONNBLICK-VEREINES

FÜR DAS JAHR 1913.

Mit einem Titelbilde, 8 Abbildungen im Texte und einer Schlußtafel.

INHALT:

Die Schwerkraft am Sonnblick, nebst allgemeinen Betrachtungen über die Erdschwere. Von k. u. k. Major Leopold Andres, Leiter der geodätischen Gruppe im k. u. k. Militärgeographischen Institute. — Neuere wissenschaftliche Untersuchungen in dem Observatorium auf dem Hochobir (2043 m). — Die Resultate der meteorologischen Beobachtungen auf dem Sonnblick, im Lehnerhäusl in Bucheben, in Mallnitz, auf dem Hochobir, auf der Zugspitze und auf dem Säntis, im Jahre 1913. — Aus den Wetterbüchern 1913 des Sonnblickgipfels, vom Hochobir, vom Lehnerhäusl und von Mallnitz. — Vereinsnachrichten. — Neuwahl des Vereinsvorstandes. — Jahresrechnungen. — Mitglieder-Verzeichnis.

Wien, 1914.

Im Selbstverlage des Sonnblick-Vereines, XIX., Hohe Warte 38.

Postsparkassenkonto 28.097.



Generalmajor Dr. Robert Daublesky von Sterneck.

XXII. JAHRES-BERICHT

DES

SONNBLICK-VEREINES

FÜR DAS JAHR 1913.

Mit einem Titelbilde, 8 Abbildungen im Texte und einer Schlußtafel.

I N H A L T :

Die Schwerkraft am Sonnblick, nebst allgemeinen Betrachtungen über die Erdschwere. Von k. u. k. Major Leopold Andres, Leiter der geodätischen Gruppe im k. u. k. Militärgeographischen Institute. — Neuere wissenschaftliche Untersuchungen in dem Observatorium auf dem Hochobir (2043 *m*). — Die Resultate der meteorologischen Beobachtungen auf dem Sonnblick, im Lehnerhäusl in Bucheben, in Mallnitz, auf dem Hochobir, auf der Zugspitze und auf dem Säntis, im Jahre 1913. — Aus den Wetterbüchern 1913 des Sonnblickgipfels, vom Hochobir, vom Lehnerhäusl und von Mallnitz. — Vereinsnachrichten. — Neuwahl des Vereinsvorstandes. — Mitglieder-Verzeichnis. — Jahresrechnungen.

Wien, 1914

Im Selbstverlage des Sonnblick-Vereines, XIX., Hohe Warte 38.

Postsparkassenkonto 28.097.

Stiftende Mitglieder: ein für allemale K 200.—

Ordentliche Mitglieder: jährlich. . . K 4.—

Es werden erbeten:

Alle Übersendungen, Anmeldungen neuer Mitglieder, Personal- und Todesnachrichten u. dgl. m. unter der Adresse:

Sonnblick-Verein, Wien, XIX. Hohe Warte Nr. 38.

Bargeldsendungen werden an das k. k. Postsparkassenamt in Wien, zur Gutschrift auf Konto 28.097, Sonnblick-Verein, erbeten.

Die P. T. Mitglieder in Deutschland und der Schweiz können mit Hilfe der beifolgenden **Erlagserklärungen** an jenen Orten, in welchen sich Bankstellen befinden, die mit dem k. k. Postsparkassenamte in Beziehung stehen, die Gutschrift auf das oben angegebene Postsparkassenkonto kostenlos bewirken lassen.

Wegen des noch immer bedeutenden Vorrates werden die Jahresberichte I—XII und XIII—XVIII samt den Inhaltsverzeichnissen, jede Serie um K 5.—, die Jahresberichte XIX, XX, XXI zusammen um K 6.— abgegeben.

Mitgliedern des Sonnblick-Vereines, **welche sich mit der Mitglieds-karte als solche legitimieren**, gewährt die Sektion Salzburg des Deutschen und Österreichischen Alpenvereines, im Zittelhause auf dem Sonnblick, dieselben Begünstigungen wie den Mitgliedern des D. u. Ö. Alpenvereines.

Die Schwerkraft am Sonnblick nebst allgemeinen Betrachtungen über die Erdschwere.

Von k. u. k. Major LEOPOLD ANDRES

Leiter der Geodätischen Gruppe im Militärgeographischen Institute

(Mit 7 Abbildungen.)

Wer Weltabgeschiedenheit liebt, wird gerne das Rauristal aufsuchen, welches, seitdem die Goldgewinnung im Sonnblickgebiete ruht und die Tauernbahn den Fremdenverkehr mehr in das Gasteinertal abgelenkt hat, noch stiller geworden ist, und dessen Bevölkerung sich zum größten Teile noch ihre Urwüchsigkeit bewahrt hat.

Sobald man, sei es von Taxenbach oder durch die Kitzlochklamm kommend, die etwa 900 *m* hoch gelegene eigentliche Talsohle erreicht, wird man des Sonnblicks mit dem auf seiner Spitze 3105 *m* hoch thronenden Zittelhause gewahr, in welchem die höchste, ständig bewohnte meteorologische Station Europas untergebracht ist. Die Schlußtafel zeigt den Sonnblick von Süden aus gesehen, mit dem Zittelhause und dem im Jahre 1911 errichteten, neuen Observatorium.

Diese seit 1886 bestehende meteorologische Station 1. Ordnung gab Gelegenheit, daß seither das Sonnblickgebiet von vielen Gelehrten der verschiedensten Wissenszweige aufgesucht wurde.

Nach dem im Jahre 1909 erfolgten Durchstiche des Tauerntunnels, regte der vormalige Präsident der kais. Akademie der Wissenschaften, Herr Professor Eduard Sueß, an, die Erdschwere an mehreren Orten im Tunnel und auf Stationen außerhalb desselben zu bestimmen, um in experimentaler Weise über die theoretische Annahme des Verlaufes der Erdschwere in Gebieten mit großen Gebirgsmassen, Aufklärung zu erlangen.

In der Folge wurde das Untersuchungsgebiet weiter ausgedehnt, als ursprünglich beabsichtigt war, und der Raum, welcher sich von Lienz im Pustertale und Spital a. d. Drau nördlich bis gegen Braunau am Inn erstreckt, durchforscht. Hierbei wurde der Verlauf der Schwerkraft in zwei, in nahezu meridionaler Richtung zueinander parallellaufenden Profilen untersucht und die Hohen Tauern einerseits über den Tauerntunnel, andererseits über den Sonnblick überquert.

1909 trat die Akademie der Wissenschaften an G.-M. v. Sterneck, welcher durch seine Tätigkeit in der Erforschung der Erdschwere zu Weltruf gelangt war, mit dem Ersuchen heran, zu erwirken, daß durch das Militärgeographische Institut diese wünschenswerte Untersuchung vorgenommen werde.

Die kais. Akademie der Wissenschaften stellte für die Durchführung dieser Arbeit in munifizenter Weise die Geldmittel zur Verfügung, während das Militärgeographische Institut die erforderlichen Instrumente beistellte und die Beobachtungen durch Organe dieses Institutes ausführen ließ.

Noch im selben Jahre wurden die erforderlichen Rekognoszierungen und Beobachtungen, wenn auch in sehr geringem Umfange, vorgenommen.

Die Absicht, daß G.-M. v. Sterneck bei Durchführung dieser Arbeit, obgleich nicht mehr in aktiver Weise, so doch durch seine reiche Erfahrung, diese anregend beeinflusse, konnte infolge seines nach längerem Leiden im Jahre 1910 erfolgten Todes nicht mehr verwirklicht werden, so daß in den Jahren 1910—1912 diese umfangreichen Messungen unter meiner Leitung und Mitwirkung ausgeführt wurden.

Hiebei sind im Gasteinertale, im Tauerntunnel, im Mölltale, auf mehreren hochgelegenen Stationen in den Hohen Tauern, im Rauristale, am Hochkönig, im Salzachtale und in der Umgebung von Salzburg, zusammen auf 43 Stationen, Beobachtungen vorgenommen worden.

Bevor noch über relative Schwerebestimmungen im allgemeinen und über die speziellen Arbeiten im Sonnblickgebiete hier einiges erörtert werde, möge jenes Mannes unseres Vaterlandes in Kürze gedacht werden, welcher auf dem Gebiete der relativen Schweremessung bahnbrechend gewirkt hat.

G.-M. Dr. Robert Daublebsky von Sterneck, dessen Porträt als Titelbild erscheint, wurde 1839 als Sohn eines Advokaten in Prag geboren. Nach Absolvierung der Mittelschule und zweier Jahre technischer Hochschule in Prag, trat er 1859 in die Armee ein.

Schon 1862 kam Sterneck in das Militärgeographische Institut, also zu einer Zeit, da die meisten Staaten Europas erst vor Kurzem einem wissenschaftlichen Unternehmen beigetreten waren, aus welchem vorerst die europäische und später die internationale Erdmessung hervorging.

Es ist daher begreiflich, daß auf diesen regen Geist alle Fragen der Geodäsie und Astronomie, welche mit der Gradmessung in Zusammenhang standen, befruchtend einwirkten und in ihm den Drang hervorriefen, bei diesen Arbeiten forschend und fördernd mitzuwirken, ein Streben, welches in der Folge zu einer reichen, wissenschaftlichen Ernte führte.

Sterneck war im Laufe seiner Verwendung im Militärgeographischen Institute in allen Zweigen geodätischer Arbeiten hervorragend tätig.

So wirkte er bei den Messungen mehrerer Grundlinien und an vielen Triangulierungen mit. In den Jahren 1871—74 führte er, bei Vornahme von Routenbereisungen auf der Balkanhalbinsel, vielfach astronomische Ortsbestimmungen und barometrische Höhenmessungen aus, und arbeitete so an dem grundlegenden Material für die Kartographie der Balkanhalbinsel mit.

Auf 59 trigonometrischen Punkten 1. Ordnung der Monarchie machte er astronomische Breiten- und Azimutmessungen. Hiebei führte er als Erster für die Bestimmung der Polhöhe an Stelle der etwas umständlichen Methode aus Durchgangsbeobachtungen im 1. Vertikal, welche die Mitnahme eines zweiten Instrumentes und einer Pendeluhr bedingte, die Messung von Meridianzenithdistanzen mit dem Universal-Instrument ein, welche Methode heute für Feldstationen ihrer leichten Ausführbarkeit und einfachen Reduktion halber, als die zweckmäßigste allgemein anerkannt wird.

In ganz hervorragender Weise beschäftigte ihn die Erforschung der Erdschwere und er führte seit 1882 zahlreiche Bestimmungen derselben aus, so daß von ihm oder unter seiner Leitung auf 544 Stationen Schwerebestimmungen vorgenommen wurden.

Der von Sterneck konstruierte, einfache, sehr kompendiöse Apparat mit Halbsekundenpendel, welcher leicht transportabel und installierbar ist, hat von allen Apparaten zur Schwerebestimmung die meiste Verwendung gefunden. Wenn Geheimrat Helmerl-Potsdam bei seinen Untersuchungen 1884 nur etwas über 100 Stationen, auf welchen die Schwerkraft bestimmt war, zur Verfügung hatte, so ist es ein Verdienst Sterneck's, daß heute die Schwerkraft auf etwa 3000 Stationen bestimmt ist, worunter auf Oesterreich-Ungarn allein 900 Stationen entfallen.

1880 bis 1894 war Sterneck Leiter der astronomischen Abteilung im Militärgeographischen Institute und dann, mittlerweile zum Oberst vorgerückt, Leiter der geodätischen Gruppe desselben. Seit 1882 war er auch bevollmächtigter Kommissär der internationalen Erdmessung.

In den letzten Lebensjahren beschäftigte er sich speziell mit der Erforschung des Gezeitenphänomens in der Adria. Sterneck, durch viele hohe Orden ausgezeichnet, war Ehrendoktor der Universität Göttingen, Mitglied vieler wissenschaftlicher Vereinigungen, und trat 1906 auf eigenes Ansuchen als Generalmajor in den Ruhestand, bis ihn 1910 der unerbittliche Tod dahinraffte.

Sterneck, welcher rege publizistisch tätig war, lebt in seinen zahlreichen wissenschaftlichen Arbeiten weiter, so daß der Name und Geist dieses illustren Mannes der Nachwelt dauernd erhalten bleiben wird.

Um über die Erdschwere einiges vorauszuschicken, sei erwähnt, daß wir über das Wesen der Schwerkraft oder Gravitation keine Kenntnis besitzen, dies aber für viele Untersuchungen auch nicht nötig ist.

Wäre die Erde eine homogene Kugel oder bestünde selbe aus homogenen Kugelschalen, wenn auch von ungleicher Dichte, so wäre das Schweregesetz ein sehr einfaches und nur von der durch die Rotation erzeugten Fliehkraft beeinflusst.

Aber auch für ein an den Polen abgeplattetes Rotationsellipsoid, wie dies unsere Erde ist, ergibt sich für jeden Punkt im Meeresniveau ein theoretischer Wert und zwar nach Helmert $\gamma_0 = 978.030 (1 + 0.005302 \sin^2 \varphi - 0.000007 \sin^2 2 \varphi)$, wobei φ die geographische Breite bedeutet und die derselben beigegebenen Koeffizienten von der Abplattung und der Fliehkraft abhängig sind.

$978.030 \text{ cm/sec.}^2$ ist die am Äquator angenommene Beschleunigung der Schwere oder als $g \text{ cm/sec.}^2$ das Gewicht der Masseneinheit (des Grammes); in absoluten Kräfteinheiten (Dyner), als Schwerkraft.

Auch unter der Annahme, daß die Dichteverteilung eine gleichmäßige ist, sind die Lotlinien nicht mehr geradlinig gegen den Mittelpunkt gerichtet und infolge der Nichtparallelität der Niveauflächen gegen den Pol hin flach konkav gekrümmt.

Wenn nun außerdem die Massenverteilung (Dichtigkeit) Unregelmäßigkeiten aufweist, so ergeben sich Änderungen in den Richtungen der Schwerkraft, Lotabweichungen, und Änderungen in der Intensität, d. h. Schwereanomalien, welche letztere durch die Differenzen der beobachteten Schwerkraft g mit der theoretischen Schwerkraft γ_0 zum Ausdruck kommen.

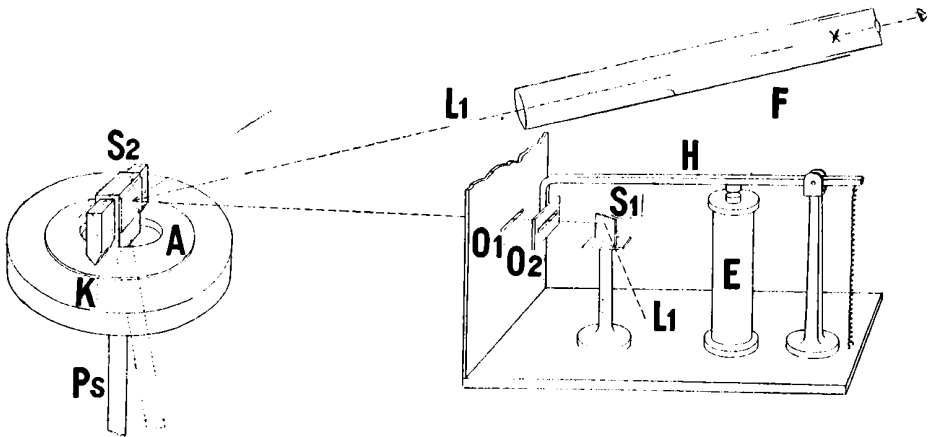


Abb. 1. Schematische Darstellung der Einrichtung des Koinzidenzapparates.

Die Erforschung der Verteilung der Erdschwere auf unserer Erde ist für das Studium der Erdkruste, der Figur der Erde, also für viele Fragen der Geologie, Geodäsie und Geophysik von eminenter Bedeutung.

Für die Bestimmung der Schwerkraft selbst ist das Pendel ein sehr geeignetes Mittel, da bekanntermaßen die Schwingungszeit eines Pendels verkehrt proportional der Quadratwurzel aus der Beschleunigung der Schwerkraft g ist.

Für die Ermittlung der Schwerkraft unterscheidet man absolute und relative Bestimmungen.

Die exakte, absolute Bestimmung der Erdschwere ist mit einem großen Aufwande instrumenteller Hilfsmittel und mit vieler Mühe verbunden. Es genügt indes für weitergehende Untersuchungen die Größe der Erdschwere durch absolute Bestimmungen nur an wenigen Orten zu ermitteln, wie z. B. durch die Bestimmung der Länge des Sekundenpendels mit Hilfe eines Reversionspendels.

Geht man nämlich von einem Orte aus, dessen Schwerkraft durch absolute Bestimmungen ermittelt wurde, und beobachtet an diesem und einem zweiten Orte die Schwingungszeiten s_1 und s_2 eines und desselben Pendels von unveränderlicher Länge, so verhalten sich die Schwerkraften g_1 und g_2 an diesen Orten wie verkehrt die Quadrate der Schwingungszeiten, also: $g_2 : g_1 = s_1^2 : s_2^2$, woraus g_2 berechnet werden kann.

Zur genauen Ermittlung der Schwingungszeiten bedient man sich der Methode der Koinzidenzen, zu deren Anwendung v. Sterneck einen

eigenen Apparat konstruierte, dessen Prinzip an der beifolgenden Abbildung erklärt werden soll. Das Licht einer Lichtquelle L_1 fällt auf einen im Apparate befindlichen Spiegel S_1 und wird von diesem durch den festen, horizontalen Spalt O_1 auf den ungefähr 2 m entfernten Spiegel S_2 reflektiert, der vertikal an dem Pendelkopfe befestigt ist. Von diesem gelangt der Lichtstrahl in das Fernrohr F und dort erscheint das Bild des Spaltes, bei richtiger Einstellung auf dem Horizontalfaden. Schwingt das mit der Achatschneide K auf einer Achatplatte A aufruhende Pendel P , so wandert das Spaltenbild im Gesichtsfelde des Fernrohres auf und ab, wohl auch aus demselben hinaus. Hinter dem festen Spalt O_1 kann ein beweglicher, horizontaler und paralleler Spalt O_2 , mit Hilfe des Hebels H eines Relais, vorübergeführt werden, welches durch die Stromschlüsse einer astronomischen Präzisionspendeluhr betätigt wird. Während einer jeden Sekunde geht der Spalt O_2 zweimal an jenem O_1 vorüber, u. zw. beim Anziehen des Hebels H durch den Magnet E und beim Zurückweichen desselben. Das Licht kann dann nur während der kurzen Zeit durch O_1 austreten, welche O_2 braucht, um an O_1 vorübergeführt zu werden. Dadurch blitzen im Fernrohr die Bilder des horizontalen Spalten O_1 fortgesetzt auf. Beträgt die Schwingungszeit des Pendels nicht genau eine halbe Sekunde, was absichtlich herbeigeführt wird, so werden diese Bilder, wenn das Licht überhaupt in das Fernrohr gelangt, bald oberhalb, bald unterhalb des Horizontalfadens wahrgenommen, dabei nähern sie sich demselben bei jeder Schwingung. Endlich gleitet eines dieser Bilder über den Faden hinweg; das ist die *Koinzidenz*. Danach entfernen sich die Bilder wieder, gelangen außer das Gesichtsfeld, rücken wieder herein, nähern sich abermals und es erfolgt wieder eine *Koinzidenz* u. s. f.

Die Sekundenschläge des Relais werden fortlaufend mitgezählt und die Eintrittszeiten der *Koinzidenzen* können dabei bis auf Zehntelsekunden geschätzt und so die Zeitabstände c der *Koinzidenzen* mit großer Annäherung ermittelt werden.

Schwingt das Pendel langsamer als eine halbe Sekunde, so bleibt es gegen die Uhrschläge zurück, u. zw. von einer *Koinzidenz* zur nächsten um eine Schwingung; schwingt es schneller, so eilt es in dieser Zeit um eine Schwingung voraus. Während der Zeit c der *Koinzidenzdauer* in Sekunden sind $2c$ halbe Sekunden verflossen und das Pendel hat, je nachdem es langsamer oder schneller als eine halbe Sekunde schwingt $2c \mp 1$ Schwingungen vollbracht. Die Zeit s in Sekunden einer Pendelschwingung ist hiernach: $s = c : 2c \mp 1$.

Selbstverständlich beobachtet man eine große Zahl von *Koinzidenzen*, etwa durch dreiviertel Stunden, erhält so einen sehr genauen Wert von c und damit einen bis in die Zehnmillionstel der Sekunde (die siebente Dezimalstelle) genauen Wert der Schwingungszeit s des Pendels.

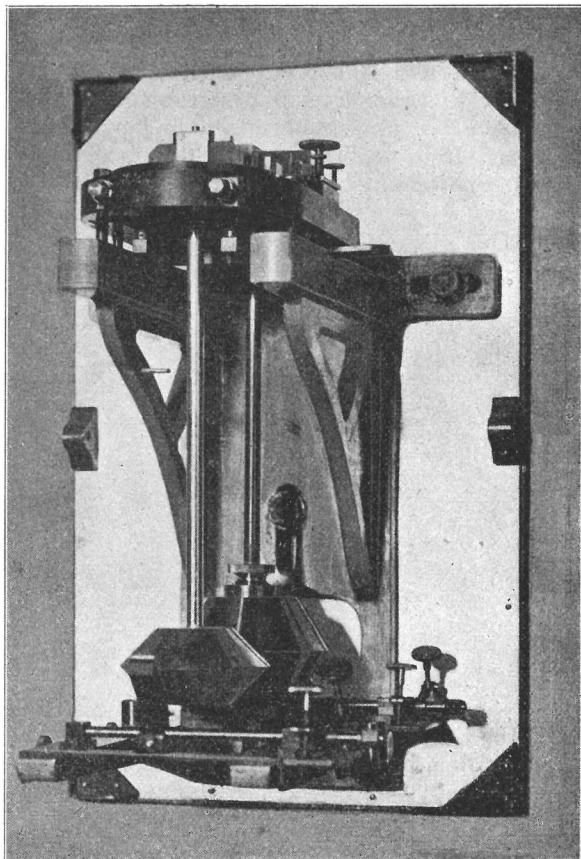


Abb. 2. Der Sternesche Zweipendelapparat, an einer Wandkonsole.

Da die so erhaltenen Schwingungszeiten aus den Beobachtungen eines physischen Pendels hervorgehen, müssen an den Schwingungszeiten, um sie vergleichbar zu machen, einige Korrekturen angebracht werden.

Es muß die Größe der Amplitude, die Temperatur der Pendel, die Luftdichte, endlich das Mitschwingen der Unterlage, auf welcher die Pendel aufgehängt sind, berücksichtigt werden, außerdem das Maß der Zeit bekannt sein, welches die Ermittlung des Ganges der Beobachtungsuhr durch genaue astronomische Zeitbestimmungen bedingt.

In der ersten Zeit der Vornahme relativer Schweremessungen hat die Bestimmung des Mitschwingens der Unterlage nicht stattgefunden und es hat daher

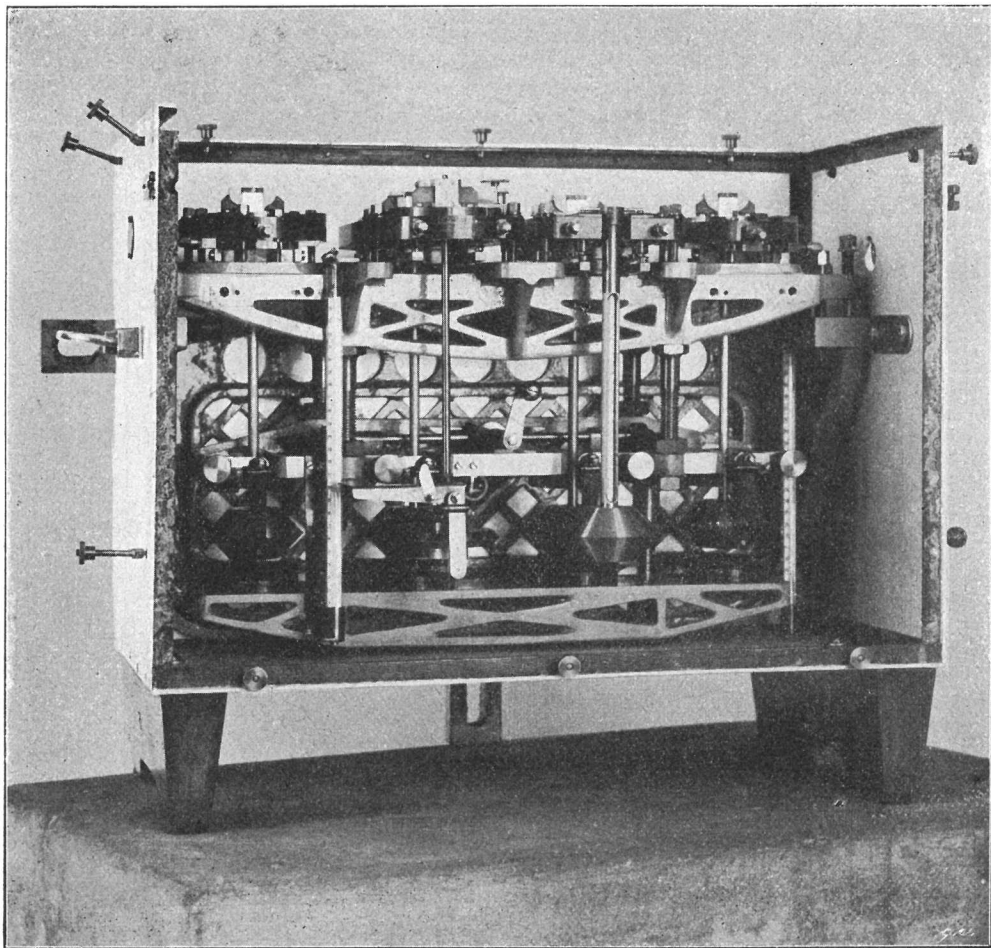


Abb. 3. Der Vierpendelapparat mit Arretiervorrichtung, zum Transporte ohne Abnahme der Pendel geeignet.

Sterneck um den Einfluß dieses Mitschwingens auf ein Minimum herabzudrücken, an Stelle der Pfeilerstative Wandkonsolen eingeführt.

Einen solchen Apparat zeigt Abb. 2 in etwas verbesserter Form, wie er im Jahre 1911 hergestellt wurde, und der mittels eines Hilfspendels das Mitschwingen der Unterlage, ich möchte sagen das Mitschaukeln, bestimmen läßt.

Der Vierpendelapparat vom selben Erzeugungsjahre (Abb. 3) ist gleichfalls für die Bestimmung des Mitschwingens eingerichtet. Bei diesem Apparate können die vier nebeneinander hängenden Pendel mittelst einer Brücke gehoben und lediglich bei den Linsen gefaßt, arretiert werden, und es ist somit nicht nötig, die sehr empfindlichen Pendel während der Transporte herauszunehmen, sondern sie können während einer ganzen Kampagne im Apparate belassen werden.

Nochmals zusammengefaßt, müssen also an den Schwingungszeiten Korrekturen wegen Uhgang, wegen Amplitude, wegen der Temperatur, wegen der Luftdichte, endlich wegen des Mitschwingens der Unterlage angebracht werden.

Für die Korrektur wegen Temperatur und Luftdichte müssen für jedes Pendel in experimenteller Weise die Konstanten bestimmt sein und es sind im Militärgeographischen Institute für deren Bestimmungen spezielle Einrichtungen vorhanden. Die Ermittlung des Uhranges läßt sich unter Umständen für manche Beobachtungsstationen eliminieren, was jedoch die wiederholt gleichzeitige Beobachtung zweier Beobachter auf zwei Stationen und das Vorhandensein einer telegraphischen Verbindung zur gleichzeitigen Betätigung der Koinzidenzapparate beider Stationen bedingt, ein Verfahren, welches indes in den meisten Fällen nicht anwendbar sein dürfte.

Um die Schwereanomalien zu finden, muß für jeden Ort die theoretische Schwere gerechnet werden, wozu die Kenntnis der geographischen Breite erforderlich ist. Es sind dann an der beobachteten Schwerkraft Reduktionen, u. zw. wegen der Seehöhe und der umgebenden Massen anzubringen.

Die Schweremessungen können daher nicht der einschlägigen Hilfsoperationen, wie geodätischer, dann astronomischer Messungen und geologischer Vorarbeiten entbehren.



Abb. 4. Die im Jahre 1911 durch das Militärgeographische Institut auf Kosten der kais. Akademie der Wissenschaften erbaute Beobachtungshütte.

Es ist leicht einzusehen, daß mit zunehmender Meereshöhe die Erdschwere abnimmt, die ermittelten Schwerewerte daher auf ein gemeinsames, z. B. auf das Meeresniveau zu reduzieren sind.

Die zwischen dem Beobachtungsorte und diesem Niveau befindliche Erdkruste von bestimmter Dichte beeinflusst gleichfalls die Schwerkraft, was eine Korrektur wegen der sogenannten Platte erfordert.

Endlich ist es nicht gleichgültig, ob die Beobachtungsstation in einer Ebene liegt, von Gebirgen umsäumt ist, oder sich selbst auf luftiger Bergeshöhe befindet. Den Einfluß der sichtbaren Massen der Umgebung kann man sich durch eine gedachte Verebnung des Terrains beseitigt denken und spricht dann von der topographischen Korrektur.

Es würde über den Rahmen dieses Aufsatzes hinausgehen, in die mathematische Erläuterung dieser Korrekturen näher einzugehen, doch wird später an geeigneter Stelle über die Zweckdienlichkeit dieser Korrekturen noch Erwähnung getan werden.

Im Sommer des Jahres 1911 wurden nebst anderen Beobachtungen vornehmlich die Arbeiten im Rauristale und im Sonnblickgebiete vorgenommen. Es

waren dies die Stationen: zunächst Markt Rauris als Referenzstation, dann Taxenbach, Bucheben, Bodenhaus, Kolm-Saigurn, Neubau, Sonnblickspitze und das Seebichelhaus.

Selbstverständlich wurden für die Ableitung der Schwere die erforderlichen Anschlußbeobachtungen im Pendelkeller des Militärgeographischen Institutes ausgeführt.

Vor Inangriffnahme der Beobachtungen mußten für die Ausmittlung und Einrichtung der Pendelstationen im Rauristale und im Sonnblickgebiete mehrere Vorarbeiten geleistet werden. Besonders auf dem Sonnblickgipfel selbst wurden weit umfangreichere Herstellungen, als es für die Vornahme der Schweremessungen allein unbedingt erforderlich gewesen wäre, ausgeführt.

Die Meteorologische Gesellschaft brachte nämlich der kais. Akademie der Wissenschaften den Wunsch zum Ausdruck, daß bei diesem Anlasse, da im Zittelhause für wissenschaftliche Arbeiten nur ein Raum, zugleich Küche für den ständigen Beobachter, und die Gelehrtenstube zur Verfügung stehen, sich daher diese Räumlichkeiten als unzureichend erwiesen haben, die für die Schwere-



Abb. 5. Das im Jahre 1911 für astronomische Beobachtungen erbaute Beobachtungshäuschen.

bestimmungen herzustellenden Observatorien gleich derart permanent auszugestalten, daß dieselben in Hinkunft auch anderen wissenschaftlichen Arbeiten dienen können. Aus diesem Grunde wurde knapp unterhalb und südlich vom Zittelhause eine eigene Beobachtungshütte gebaut. Sie enthält einen Beobachtungsraum von 4×4 m, einen kleineren Raum von 2×3 m und eine Vorkammer, in welche die Eingangstüre führt.

Die ursprünglich geplante Einrichtung eines Raumes für ein astronomisches Observatorium in dieser Hütte unterblieb wegen der technischen Schwierigkeit des Einbaues der erforderlichen Klappe am Dache, rücksichtlich der großen Witterungsunbilden in so großer Höhe.

Zur Etablierung kleinerer transportabler astronomischer Instrumente wurde daher in unmittelbarer Nähe ein eigenes kleines Häuschen errichtet. Bei letzterem kann für die Vornahme von Beobachtungen, sowohl das ganze flache Dach abgedeckt, oder auch nur ein Spalt geöffnet werden. Unser Bildchen (Abb. 6) zeigt die beiden kleinen Hütten in ihrer gegenseitigen Lage zueinander.

Außer dem Steinmaterial, welches sich unweit der Baustelle am Sonnblickgipfel selbst gewinnen ließ, wurde das sonstige Baumaterial in Kolm-Saigurn, zum

Teile in Zell a. S. und in Salzburg besorgt. Die Holzkonstruktion wurde in Kolmsaigurn abgebunden.

Am Bauorte der Hütten bereiteten die Ausgrabung und die Herstellung der Fundamente bedeutende Schwierigkeiten, weil sich unter den Steinplatten sehr viel Eis vorfand, welches erst durch mühevollen Arbeit abgesprengt werden mußte und demnach die Abgrabung tiefer erforderlich war, als ursprünglich angenommen werden konnte.

Für den Transport brachte es der so schöne Sommer dieses Jahres mit sich, daß die Holzkonstruktion und sonstiges Baumaterial, infolge der vielen, frühzeitig aufgegangener Spalten im Gletschereise, nicht mit Drahtseil und Schlitten über den Gletscher bergwärts gezogen werden konnte, sondern mühsam über den steilen Grat getragen werden mußte.

Der Bau der in Rede stehenden Hütten erforderte 7 Wochen Zeit und die Geldsumme von 4100 Kronen, welcher Betrag von der kais. Akademie der Wissenschaften zur Verfügung gestellt wurde.

Für die Durchführung der Beobachtungen waren an Instrumenten die beiden auf Seite 6 und 7 abgebildeten Pendelapparate, für die Zeitbestimmungen ein

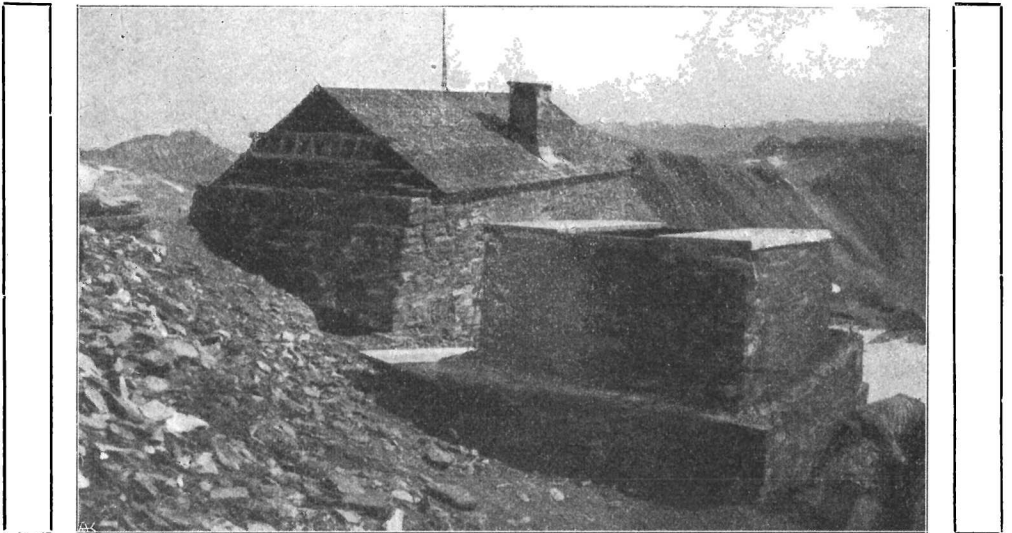


Abb. 6. Die Beobachtungshütte und das Beobachtungshäuschen für astronomische Zwecke von der Rückseite.

Passagerrohr, dann 2 astronomische Pendeluhrn, mehrere Chronometer und noch kleinere Hilfsinstrumente in Verwendung.

An den Beobachtungen beteiligte sich außer mir Hauptmann Max. Herold des Militärgeographischen Institutes, der auch alle Vorarbeiten durchführte und den Bau der beiden Observatorien auf dem Sonnblick leitete.

In der Referenzstation Rauris war für die Pendelbeobachtung der im Vogelmaierhause befindliche Gemeindearrest als Beobachtungsraum fürgewählt. Das Zelt mit dem Passagerrohr zur Vornahme der »Zeitbestimmungen aus Sterndurchgängen im Meridian«, fand im Hofe des genannten Hauses Aufstellung.

Beide Beobachter hatten eine Garnitur zu je 4 Pendel zu beobachten. Der Vierpendelapparat und das Passagerrohr verblieben während der ganzen Zeit der Beobachtungen im Gebiete des Rauristales und des Sonnblickes in der Vergleichsstation Rauris stabil etabliert.

In den Außenstationen wurden eigene Zeitbestimmungen nicht ausgeführt, sondern es wurden die Uhrstände aus den exakten telephonischen Uhrvergleichen mit der Uhr in der Referenzstation Rauris durch Abhorchen von Koinzidenzen erhalten.

Hiezu war es erforderlich, daß die einzelnen Pendellokale an die bestehende Telephonleitung, die Station Taxenbach an die staatliche Telegraphenleitung, angeschlossen wurden. Für die Seebichelhütte wurde über das Fleiß-Kees eine

eigene Kabelleitung gelegt. Den Beobachtern standen leichttransportable Telephonapparate zur Verfügung.

Zu Beginn und am Ende der hier in Betracht kommenden Reihe von beobachteten Stationen wurden in Rauris, als Vergleichsstation, alle 8 Pendel gemeinsam beobachtet.

In der Zwischenzeit wurden die Pendel im Vierpendelapparate kontinuierlich in der letztgenannten Station beobachtet.

In den anderen Stationen wurden durch Hptm. Herold mit dem leichtertransportablen, kleineren Zweipendelapparate die Beobachtungen nach folgendem Programme vorgenommen: am Nachmittag des ersten Arbeitstages Etablierung der Instrumente und Einregulierung der Pendeluhr, am Morgen des zweiten Tages die Bestimmung des Mitschwingens, mittags der erste telephonische Uhrvergleich,

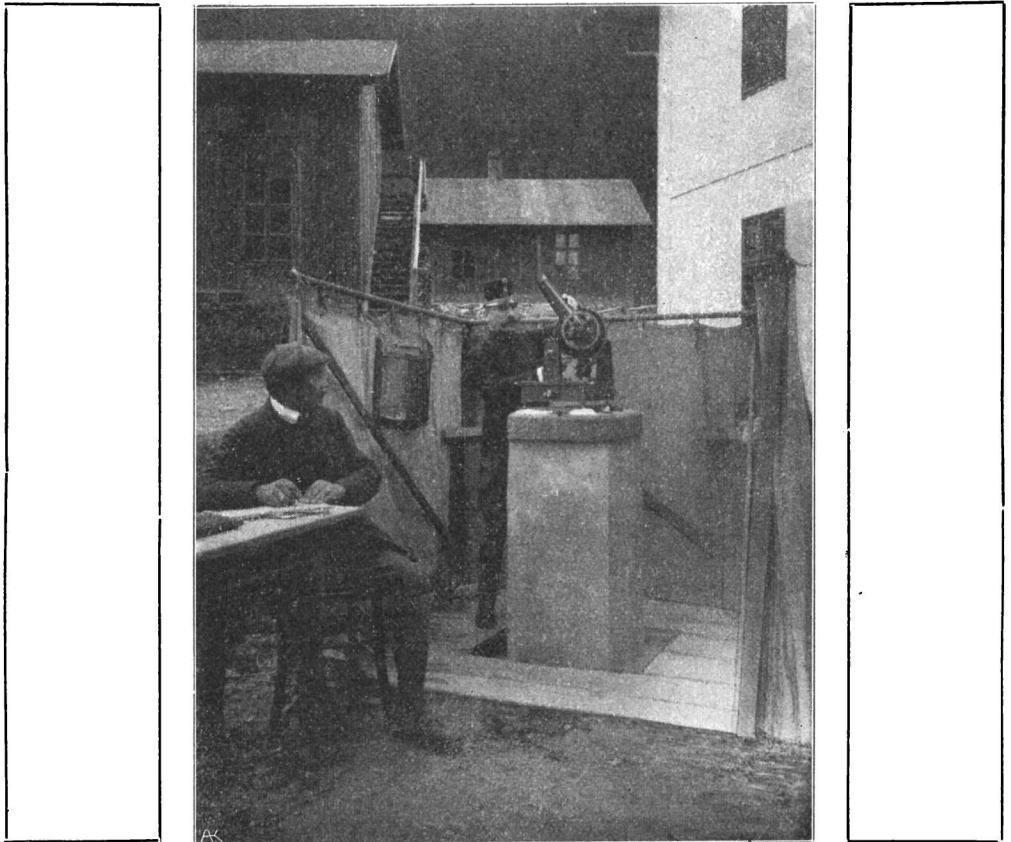


Abb. 7. Aufstellung des Passageninstrumentes zur Vornahme der Zeitbestimmungen in Rauris.

dann nachmittags die Beobachtung der 4 Pendel, am dritten Tage neuerliche Beobachtung der 4 Pendel, mittags der zweite Uhrvergleich, endlich am vierten Tage früh die dritte und zugleich letzte Beobachtung der Pendel, worauf mit dem wieder mittags vorgenommenen dritten Uhrenvergleiche die Beobachtungen auf einer Station abgeschlossen wurden. Anschließend erfolgte noch am selben Tage die Übersiedlung und Einrichtung des nächsten Beobachtungsortes, sodaß die Erledigung einer Station 3 Tage in Anspruch nahm und hiebei 12 Pendelbeobachtungen und 3 Uhrvergleiche, also hinreichend kontrolliertes Beobachtungsmaterial erhalten wurde.

Diese Arbeiten beanspruchten die Zeit von Mitte August bis Mitte September, wobei in Rauris nebst den Pendelbeobachtungen 21 Zeitbestimmungen vorgenommen wurden. Zusammen ist in dem in Rede stehenden Gebiete auf 8 Stationen die Erdschwere in hinreichend genauer Weise ermittelt worden.

Die Ergebnisse der in den Hohen Tauern und den anschließenden Gebieten ausgeführten Schweremessungen werden in nächster Zeit in den Veröffentlichungen der kaiserlichen Akademie der Wissenschaften in ausführlicher Weise erörtert werden.

Da dieser Publikation nicht vorgegriffen werden kann, sollen hier nur wenige Beobachtungsergebnisse, also gewissermaßen nur Beispiele, angeführt werden.

Erwähnt sei, daß die hier folgenden Resultate nur provisorischen Charakter tragen, weil die Reduktionen noch nicht endgültig abgeschlossen sind. Insbesondere deshalb, weil die Korrekturen wegen Platte und der Terrainbeschaffenheit vorläufig nur mit einer mittleren Dichte von 2·7 in Rechnung gestellt wurden.

Doch ist hieraus schon der Einfluß der Seehöhe und der umgebenden Massen deutlich erkennbar.

So ergibt sich:

	Seehöhe	geogr. Länge	geogr. Breite	theoretischer Wert der Schwere im Meereshorizont
Sonnblick . . .	3099 m	12° 57·5' ö. Gr.	47° 3·4'	980·801,9 cm/sec.
Rauris	946 »	12° 59·7' »	47° 13·0' »	980·816,4 »
Taxenbach . .	722 »	12° 56·8' »	47° 17·6' »	980·823,3 »

Die durch die Messungen auf den Stationen erhaltenen Werte betragen in der obigen Reihenfolge:

979·973,6 cm/sec.
 980·477,5 »
 980·538,9 »

Die Korrektur auf das Meeresniveau angebracht:

nämlich	$\left\{ \begin{array}{l} + 0·955,7 \\ + 0·291,8 \\ + 0·222,8 \end{array} \right.$	$\left. \begin{array}{l} \text{cm/sec.} \\ \text{»} \\ \text{»} \end{array} \right\}$	ergeben dann	$\left\{ \begin{array}{l} 980·929,3 \\ 980·769,3 \\ 980·761,7 \end{array} \right.$	$\left. \begin{array}{l} \text{cm/sec.} \\ \text{»} \\ \text{»} \end{array} \right.$

Von diesen erhaltenen Werten jene für die theoretische Erdschwere subtrahierend, erhält man die Vergleichswerte:

+ 0·127 cm/sec.
 - 0·047 »
 - 0·062 »

Bringt man aber die Korrekturen wegen

der Platte mit:

durch Verebnung des Terrains mit:

- 0·350,3	+ 0·051,4
- 0·106,8	+ 0·015,0
- 0·081,6	+ 0·019,7 in Rechnung,

so ergibt sich als Endwert für g:

980·631,0 cm/sec.
 980·677,5 »
 980·699,8 »

woraus sich für die Schwereanomalien, also für die Beobachtungswerte vermindert um die theoretischen Werte,

- 0·171 cm/sec.
 - 0·139 »
 - 0·124 » ergibt.

Es ist leicht einzusehen, daß die wenigen, hier angegebenen Beobachtungsergebnisse nicht ausreichen, um weitgehende Schlüsse ziehen zu können.

Um eingehendere Untersuchungen vorzunehmen, ist es erforderlich, recht zahlreiche und zweckmäßig auf der ganzen Erdoberfläche verteilte Messungen zu besitzen. Bis vor nicht langer Zeit lagen vornehmlich nur Messungen in den älteren Kulturstaaten Europas vor.

In neuerer Zeit sind aber schon vielfach Messungen, mehr oder weniger zerstreut, auch in außereuropäischen Gebieten vorgenommen worden. Es sei hier des Verdienstes der österr.-ungar. Kriegsmarine, welche auf Anregung Sternec k's an den Küsten der verschiedensten Kontinente viele Messungen vorgenommen hat, Erwähnung getan.

Von einzelnen Bestimmungen auf dem festen Eise in Polargebieten abgesehen, lagen begreiflicher Weise hauptsächlich nur Bestimmungen auf dem Festlande vor.

Prof. Hecker (Straßburg) hat während der Fahrt auf Schiffen, auf denen Pendelapparate nicht verwendbar sind, aus vergleichenden Beobachtungen des Siedethermometers mit dem Quecksilberbarometer in den Jahren 1901, 1904 und 1905 auf dem Atlantischen, Pazifischen und Indischen Ozean die Schwerkraft bestimmt.

Die Siedetemperatur hängt vom Luftdruck und dieser auch von der Schwerkraft ab, also vom Produkte Schwerkraft mal der Höhe der Quecksilbersäule des Barometers. Mißt man nun diese Höhe, so gelangt man, mit Hilfe der Bestimmung des Siedepunktes, in einfacher Weise zur Kenntnis der Schwerkraft.

Da die Ablesungen auf schwankendem Schiffe auf Schwierigkeiten stoßen, hat Hecker seine Apparate in kardanische Aufhängevorrichtungen etabliert und die Ablesungen durch photographische Registrierung erhalten.

Diese Beobachtungen, selbst mit soliden Thermometern und guten Quecksilberbarometern durchgeführt, besitzen nur etwa die halbe Genauigkeit der Pendelmessungen. Trotzdem hat die letztgeschilderte Erforschung über die Untersuchungen der Schwereanomalien auf dem Meere eine bedeutende Lücke ausgefüllt.

Wenn auch den Ermittlungen der Schwereanomalien noch immer eine gewisse Unsicherheit anhaftet, u. zw. einerseits in der Annahme für den theoretischen Wert im Meeresniveau des Äquators, welche Annahme jedoch keine nennenswerte Änderung mehr erfahren dürfte, anderseits den Schweremessungen selbst noch Ungenauigkeiten zukommen, so kann trotzdem heute schon gesagt werden, daß in Gebirgen negative, in Niederungen und am Meere positive Anomalien vorherrschend sind. Bei diesen Betrachtungen muß man stets eine große Anzahl von Beobachtungsstationen zusammenfassen, um diese Erscheinung richtig beurteilen zu können.

Gute Beobachtungen vorausgesetzt, kann als sicher gelten, daß bedeutende und in ganzen Gebieten vorherrschende Anomalien nicht verschwinden oder gar ihre Vorzeichen wechseln werden.

Auf dem Sonnblick ergeben sich analoge Anomalien wie auf anderen Gebirgsstöcken, so z. B.:

Land	Beobachtungsstation	Geographische				Seehöhe	Reduktion	
		Länge	ö. Gr.	Breite	Seehöhe		mit Berücksichtigung der äußeren Massen	ohne Berücksichtigung der äußeren Massen
Österreich	Sonnblickgipfel	12°	57·5'	47°	3·4'	3100	- 0·171	+ 0·127
Schweiz	Gornergrat	7°	46·8'	45°	59·0'	3016	- 0·109	+ 0·218
Schweiz	Concordia a. Aletschgletscher	8°	3·3'	46°	30·0'	2852	- 0·131	+ 0·171
Nordamerika, Colorado	Pikes Peak	- 105°	2·0'	38°	50·3'	4293	- 0·207	+ 0·217
Nordamerika, Utah	Pleasant Vally	- 111°	0·8'	39°	50·8'	2191	- 0·188	+ 0·036
Indien	Sandakphu Himalaya-Gebirge	88°	0·3'	27°	6·1'	3586	- 0·155	+ 0·198
Indien	Darjeeling am Südhange des Himalaya	88°	16·1'	27°	2·8'	2123	- 0·153	+ 0·061

Es ist von Interesse, die Ergebnisse der Bestimmungen auf dem Meere den vorhergehenden entgegenzustellen.

Im Vergleich zum Meere, das oft eine mehrere Kilometer tiefe Wasserschicht von der Dichte etwas größer als 1 aufweist, hat die Erdkruste die Dichte von 2·6 bis 2·8 und es sollte demnach die Erdschwere, auf dem Meere gemessen, bedeutend kleiner sein, als auf dem Festlande. Dies trifft aber keineswegs zu, sondern die Schwere auf dem Meere ist im allgemeinen der kontinentalen gleich, ja sogar häufig mit einem Überschusse belastet.

Durch die vorstehend zusammengefaßten Ergebnisse wird die von Pratt aufgestellte Hypothese, daß die Gebirgsmassen durch innerhalb oder unter denselben befindliche Massendefekte kompensiert sind, allgemein bestätigt, d. h. es sind unter den Gebirgen Dichtedefekte und unter den Meeren Dichteüberschüsse vorhanden.

Entgegen der von Bouguer angegebenen Methode, daß die Attraktion der unterhalb der Beobachtungsstation bis zum Meere befindlichen Massen, bei Ableitung der Vergleichswerte für die Erdschwere im Meeresniveau, berücksichtigt werden muß, haben andere, so insbesondere Faye, die Ansicht vertreten, daß an die beobachteten Schwerewerte nur die Reduktion wegen der Seehöhe anzubringen ist, so als ob die Beobachtungsstationen nur in freier Luft schweben würden.

Sofern Kompensationen Platz greifen, ist das letztere Verfahren gerechtfertigter und es ergeben sich im allgemeinen geringere Schwereanomalien als bei dem Verfahren Bouguer's.

Bei allgemeinen, also weitausgreifenden Untersuchungen, erscheint die Anwendung des Verfahrens nach Faye zutreffender, indes für lokale Untersuchungen das Verfahren nach Bouguer sich empfehlen kann.

In neueren Publikationen sind meistens beide Reduktionsergebnisse, sowie wir dies auch hier bei den wenigen angeführten Werten getan haben, ausgewiesen.

Helmert hat das Verfahren der Massenreduktion vervollkommenet, indem er sämtliche über dem Meeresniveau befindliche Massen bis zu diesem Niveau herabgeschoben und dort als unendlich dünne Flächenschichte unbegrenzt verdichtet angenommen hat.

Die ganz abnormen Überschüsse auf kleinen ozeanischen Inseln erklären sich dadurch, daß sich unter den Beobachtungsstationen gewissermaßen ein Steinsockel befindet, welcher einen Massenüberschuß vorstellt und damit die Schwereverhältnisse auf der umgebenden Meeresoberfläche in positivem Sinne beeinflußt.

Will man große Ozeangebiete auf die Schwerkraft hin untersuchen, dann muß man eben, wie dies schon Faye angab, die Attraktion dieses Sockels in Abzug bringen.

Eine Kompensation findet hier natürlich nicht statt, so wie überhaupt die Kompensation nicht allorts zutrifft und außerdem vielfach Unregelmäßigkeiten aufzuweisen scheint.

Über die Art der Kompensation im Erdinnern lassen sich verschiedene Vermutungen aufstellen. Insbesondere wirft sich aber die Frage auf, ob dieser Ausgleich sich schon in geringer Tiefe, also gewissermaßen rasch, oder erst in größeren Tiefen langsam vollzieht.

Auf Grund der Erkenntnis der Isostasie, oder der Theorie vom Massen- ausgleich, kann man sich im Erdinnern in einer gewissen Tiefe eine Fläche, die sogenannte Kompensationsfläche, vorstellen, unterhalb welcher Gleichgewicht herrscht. Das heißt alle Niveauflächen unterhalb derselben sind Flächen konstanten Druckes und konstanter Dichte. Oberhalb der Kompensationsfläche ist die Dichte verschieden.

Man kann sich von dieser Fläche aus, bis hinauf zur Erdoberfläche, Säulen vorstellen, von denen die höheren, also jene unter den Kontinenten, von der Kompensationsfläche an bis hinauf zum Meeresniveau verteilte Dichtedefekte, die Säulen unter den Meeren, die niedriger sind, Dichteüberschüsse aufweisen, so daß den Säulen gleichen Querschnittes allorts die gleiche Masse zukommt.

Auf Grund des Studiums der Lotabweichungen aus der Vergleichung zahlreicher exakter astronomischer Ortsbestimmungen und den erhaltenen geodätischen Werten in Nordamerika hat Hayford als den entsprechensten Wert für die Kompensationsfläche 114 *km* gefunden, indes Helmert in schöner Übereinstimmung aus den Schwereanomalien 118 ± 22 *km* Tiefe errechnet hat.

So haben die Schwerebestimmungen über den Aufbau der Kruste unserer Erde, dann aber auch über die mathematische Figur derselben Klärung geschaffen.

Man versteht unter der mathematischen Gestalt der Erde jene Niveaufläche, welche von der Oberfläche der Meere gebildet würde, wenn man sich diese unter den Kontinenten durch ganz schmale Kanäle verbunden dächte.

Hiebei muß man sich das Wasser, ohne Kapillarität in den Kanälen, ohne Fluterscheinung, unbeeinflußt von Strömungen, von Winden, vom Luftdruck, also gegenüber der Erde in Ruhe, vorstellen.

Diese so gedachte Fläche bezeichnete Listing als Geoid, welches, wie heute schon bekannt ist, der Hauptsache nach, ein Rotationsellipsoid ist.

Von einzelnen bedeutenden lokalen Lotstörungen abgesehen, also regional betrachtet, fand Helmer t auf Grund der Ergebnisse der Schwerebestimmungen, daß sich die Abweichungen vom Ellipsoide, d. h. die Erhebungen, bezw. Senkungen der Niveaufläche innerhalb der Grenzen $\pm 100 m$ halten.

Gleichfalls aus den Schwerebestimmungen ermittelte derselbe Gelehrte die Abplattung der Erde mit $\frac{1}{298.3}$, wobei erwähnt sei, daß der schon früher von Bessel aus Gradmessungen abgeleitete Wert, Helmer t's Angaben sehr nahe kam.

Die vorangeführten wenigen Betrachtungen über Fragen der Geodäsie, bezw. Geophysik, lassen erkennen, daß die Schwerebestimmungen zu dankenswerten Resultaten führen.

Alle diejenigen, die berechtigterweise den Schwerebestimmungen Interesse entgegenbringen, werden es der kaiserlichen Akademie der Wissenschaften zu danken wissen, daß dieselbe die Vornahme der Schwerebestimmungen in den Hohen Tauern und in den angrenzenden Gebieten in so hervorragender Weise förderte.

Neuere wissenschaftliche Untersuchungen im Observatorium auf dem Hochobir (2043 m).

Seit Herbst 1913 sind die schon von langer Hand vorbereiteten, durch eine Subvention der kaiserlichen Akademie der Wissenschaften und durch die Unterstützung der k. k. österreichischen meteorologischen Gesellschaft ermöglichten wissenschaftlichen Untersuchungen im Rainer-Schutzhaus (2043 m) auf dem Hochobir in vollem Umfange im Gange. Der große Wert des Obir-Observatoriums besteht insbesondere darin, daß unmittelbar vom Schutzhaus aus, ein etwa 20 m langer Stollen in das Innere des Berges führt, in welchem man in ganz einwandfreier Weise Instrumente aufstellen kann, von denen Temperaturschwankungen sorgfältig ferngehalten werden sollen; im ganzen ersten Betriebshalbjahr war die höchste abgelesene Temperatur im Stollen $3.4^{\circ} C$, die tiefste $3.0^{\circ} C$. Der innerste Teil des 2 m hohen Stollens erweitert sich zu einer über 2 m breiten Kammer, die zur Abhaltung von Sickerwasser mit Beton ausgekleidet ist, gegen den äußeren Teil des Stollens ist diese Kammer durch eine Tür abgeschlossen. Überdies sind die Mauern des Instrumentenraumes mit Dachpappe verkleidet, hinter der das an den Wänden angesammelte Kondenswasser abfließen kann. Durch Verwendung von Chlorcalcium kann die Feuchtigkeit leicht auf etwa 80 - 90% herabgedrückt werden. Ein hübsch eingerichtetes, sehr geräumiges Gelehrtenzimmer und eine Dunkelkammer bieten auch in der Winterzeit und bei längerem Aufenthalt die Möglichkeit zu wissenschaftlicher Arbeit. Die Baukosten bestritt zum großen Teil die österr. met. Gesellschaft, der übrige Teil wurde durch anderweitige Subventionen aufgebracht.

Das Hauptziel der gegenwärtigen Untersuchungen, die bis zum Herbst 1914 fortgesetzt werden sollen, besteht darin, daß der Einfluß des Höhenunterschiedes auf die erdmagnetischen Elemente festgestellt werden soll, und zwar sowohl auf die absoluten Beträge als auch auf den täglichen Gang. Zu diesem Zwecke ist in dem oben beschriebenen Instrumentenraum ein vom Mechaniker Toepfer in Potsdam gelieferter Satz erdmagnetischer Variationsinstrumente für Deklination, Horizontalintensität und Vertikalintensität aufgestellt. Die Registrierung erfolgt auf photographischem Wege mit Hilfe einer Petroleumlampe, die täglich einmal ausgewechselt wird. Die Zeitmarkierung geschieht seit kurzem mit Hilfe einer im Gelehrtenzimmer aufgestellten Kontakt-Pendeluhr, die genau zu voller Stunde im Stollen eine kleine elektrische Glühlampe auf die Dauer von zwei Sekunden zum Leuchten bringt, wodurch auf dem photographischen Registrierstreifen eine Strichmarke entsteht. Zur Kontrolle der Uhren dient in ungemein bequemer Weise ein drahtloser Aufnahmeapparat von Péricaud in Paris (Preis nur 200 K), mit dem es auch bei Tage fast stets gelingt, das Pariser Zeitzeichen

zu erhalten. Als Antenne wird mit Bewilligung der Postverwaltung die 14 *km* lange Telephonleitung von Eisenkappel zum Rainer-Schutzhaus verwendet.

Ein genau gleich gebauter Satz von Instrumenten ist in einem fast eisenfreien Keller des Schlosses Hagenegg unweit Eisenkappel aufgestellt. Der Besitzer des Schlosses, Herr Graf Thurn-Valsassina, hatte den Raum in höchst dankenswerter liebenswürdigster Weise zur Verfügung gestellt. Wenn auch in diesem Keller von einer vollständigen Temperaturkonstanz naturgemäß nicht die Rede sein kann, so sind doch die äußeren Temperaturschwankungen in recht befriedigender Weise abgedämpft. Eine Schwierigkeit für die ununterbrochene Registrierung besteht darin, daß voraussichtlich während der Anwesenheit des Schloßbesitzers (etwa Mitte Mai bis Mitte Juli) sich Störungen der Instrumente durch Annäherung von Eisen (Wagenverkehr, benachbarte Waschküche) nicht vermeiden lassen werden.

Zur Kontrolle der Registrierungen werden auf dem Obir monatlich zwei- bis dreimal — wenn es die Wegverhältnisse gestatten, auch in Hagenegg monatlich einmal — absolute magnetische Bestimmungen der Deklination, Horizontalintensität und der Inklination ausgeführt. Die hiebei verwendeten Instrumente (magnetischer Reise-Theodolit, Rotationsinklinatorium und Galvanometer) stammen vom Feinmechaniker Schulze in Potsdam. Zu diesem Zwecke wurde sowohl auf dem Hochobir in etwa 50 *m* Entfernung vom Schutzhaus als auch hinter dem Schlosse Hagenegg abseits von jeglichem Verkehre je eine Holzhütte mit einem Steinpfeiler in deren Innern gebaut, die während der Messung Beobachter und Instrumente vor den Unbilden der Witterung und vor direkter Sonnenstrahlung schützt. Freilich auf dem Hochobir können die nur zu häufig wehenden Stürme die Messung der Horizontalintensität fast unmöglich machen. Für die absoluten Messungen in Hagenegg müssen die absoluten Instrumente in ziemlich beschwerlicher Weise (Gewicht zusammen etwa 60 *kg*) ins Tal und dann wieder hinaufgetragen werden.

Den nächsten Punkt des Programmes bilden luftelektrische Untersuchungen. Am bedeutungsvollsten sind hiebei Messungen der Gamma-Strahlen, jener durchdringenden elektrischen Strahlung, die erst seit kurzem näher erforscht wird. Es sind in einer kleinen Holzhütte vor dem Schutzhause zwei Elektrometer von Günther und Tegetmayer aufgestellt, die das Radiuminstitut in Wien freundlichst leihweise zur Verfügung gestellt hat, und die täglich siebenmal, an internationalen Tagen tagsüber zu jeder vollen Stunde abgelesen werden. Ferner ist im Dachraum des Schutzhauses ein Benndorf-Elektrometer zur Registrierung des Potentialgefälles aufgestellt; Rauhreif und überdies eine Reihe anderer Schwierigkeiten gestatteten bisher leider keine ununterbrochene Registrierung. Zur Messung der ultravioletten Strahlung steht ein Zinkkugelphotometer zur Verfügung, doch soll dieser Programmpunkt erst in den Sommermonaten weiter verfolgt werden.

Ebenfalls zu mehr gelegentlichen Messungen diente ein Staubzähler nach Aitken und ein Savart'sches Polariskop.

Sehr gute Erfolge wurden mit den an allen schönen Tagen vorgenommenen Pilotaufstiegen erzielt. Dank der großen Klarheit der Luft gelingt es fast stets, Höhen von 10.000 *m* und darüber festzustellen, was in der Stadt nur ganz ausnahmsweise möglich ist. Ein Steinpfeiler auf dem Kamm hinter dem Schutzhaus dient zur Aufstellung des de Quervain-Bosch'schen Ballon-Theodoliten, dessen vorzügliche Optik bei derart hohen Aufstiegen sehr ins Gewicht fällt. Für die Füllung der Ballons wurden im Herbst zehn Stahlflaschen Wasserstoff (Gewicht einer Flasche etwa 55 *kg*) hinaufgetragen; im Frühjahr soll der Vorrat erneuert werden.

In der Ausführung der notwendigen Messungen und der Aufsicht über das Observatorium teilen sich die beiden Herren Dr. Martin Kofler und Dr. Arthur Wagner, Assistenten an der k. k. Zentralanstalt für Meteorologie und Geodynamik in Wien, die sich etwa alle 2—3 Monate ablösen. Als sehr verlässliche Hilfskraft steht der meteorologische Beobachter auf dem Hochobir, Michael Urantschitsch, zur Verfügung, der auch den laufenden meteorologischen Dienst versieht. Die Wartung der erdmagnetischen Registrierinstrumente in Hagenegg versieht in durchaus befriedigender Weise der Schloßwart Herr Nagy.

Resultate der meteorolog. Beobachtungen auf dem Sonnblickgipfel (3105 m) im Jahre 1913.

	Luftdruck			Temperatur			Feuchtigkeit		Be- wöl- kung	Niederschlag			
	Mittel	Max.	Min.	Mittel	Max.	Min.	Absol.	Rel.		über- haupt	Tage	Regen- Menge	Tage
Jän.	515.8	524.2	508.2	-11.9	-1.8	-19.2	1.3	77	5.4	84	19	—	—
Febr.	17.5	27.5	07.9	-13.8	-3.6	-24.5	1.1	74	4.4	66	13	—	—
März	19.3	26.9	06.9	- 8.6	-2.2	-19.9	1.8	75	6.1	73	21	—	—
April	15.3	25.0	02.3	- 9.3	0.6	-24.8	2.1	88	8.3	119	27	—	—
Mai	19.6	28.8	08.0	- 4.7	5.2	-13.6	3.0	89	7.7	158	23	—	—
Juni	24.0	28.1	16.9	- 1.3	7.2	- 9.0	3.5	84	7.1	144	21	—	—
Juli	21.2	27.0	15.5	2.8	2.2	- 8.7	3.4	91	8.5	168	24	2	2
Aug.	23.5	28.3	17.2	- 0.9	6.8	- 8.3	4.0	92	7.2	119	22	10	3
Sept.	22.4	27.3	16.6	- 2.5	6.3	-10.1	3.7	94	7.4	131	22	9	3
Okt.	22.7	27.7	16.7	- 2.3	4.2	-15.5	3.0	78	5.3	93	12	—	—
Nov.	19.8	27.7	09.4	- 7.2	1.1	-14.1	2.2	86	7.2	161	22	—	—
Dez.	15.6	25.9	498.3	-12.9	-4.7	-24.8	1.3	82	6.8	200	23	—	—
Jahr	519.7	528.8	498.3	- 6.5	7.2	-24.8	2.5	84	6.8	1516	249	21	8

	Zahl der Tage mit				Häufigkeit der Winde									
	Gewitter	Hagel	Nebel	Sturm	N	NE	E	SE	S	SW	W	NW	Kalmen	
Jän.	—	—	14	8	13	7	2	—	8	27	18	15	3	
Febr.	—	—	10	14	23	17	3	1	8	19	6	6	1	
März	—	—	20	15	13	4	—	—	4	46	13	13	—	
April	—	—	26	8	9	12	3	4	14	26	13	6	3	
Mai	2	—	26	6	20	19	2	2	6	25	9	7	3	
Juni	5	1	21	4	17	13	4	2	5	14	18	17	—	
Juli	6	1	28	2	18	2	—	—	13	14	17	28	1	
Aug.	4	1	24	1	25	8	2	—	5	17	19	16	1	
Sept.	1	2	24	7	22	9	—	3	4	24	21	7	—	
Okt.	—	—	15	9	13	9	2	1	4	28	28	5	3	
Nov.	—	—	20	6	21	5	—	2	8	23	14	11	6	
Dez.	—	—	22	10	30	13	1	2	4	9	14	19	1	
Jahr	18	5	250	90	224	118	19	17	83	272	190	150	22	

Resultate der meteorol. Beobachtungen zu Bucheben (1200 m) im Jahre 1913.

	Luftdruck			Temperatur			Feuchtigkeit		Be- wöl- kung	Niederschlag			
	Mittel	Max.	Min.	Mittel	Max.	Min.	Absol.	Rel.		über- haupt	Tage	Regen- Menge	Tage
Jän.	658.7	667.6	649.5	- 3.9	4.2	-10.8	2.2	67	4.4	93	15	2	1
Febr.	62.2	72.5	53.0	- 4.5	5.9	-17.5	1.7	59	3.4	25	9	1	1
März	61.1	70.7	47.5	2.6	15.0	-13.6	3.1	56	4.2	65	10	11	5
April	56.3	63.7	41.3	4.4	19.7	- 9.4	3.8	60	6.7	75	16	21	7
Mai	59.2	68.4	47.3	8.5	24.9	0.5	5.2	63	6.0	133	18	85	17
Juni	63.0	67.5	57.2	10.9	26.6	0.7	6.2	64	6.3	168	18	140	18
Juli	60.2	64.9	54.9	9.9	23.0	2.9	6.4	70	7.3	254	24	248	24
Aug.	61.8	67.7	57.1	11.1	22.8	3.8	7.1	72	6.3	134	21	132	21
Sept.	61.0	64.6	52.5	9.5	24.6	0.0	6.0	69	5.1	106	15	105	15
Okt.	61.5	69.4	53.5	7.8	17.5	- 3.4	4.8	60	4.2	48	11	48	11
Nov.	61.1	69.4	48.8	1.8	12.2	- 5.4	4.0	76	6.1	207	18	77	13
Dez.	59.2	69.5	42.0	- 3.3	6.3	-11.1	2.7	75	6.2	170	22	12	4
Jahr	660.4	672.5	641.3	4.6	26.6	-17.5	4.4	66	5.5	1477	197	882	137

	Zahl der Tage mit				Häufigkeit der Winde									
	Gewitter	Hagel	Nebel	Sturm	N	NE	E	SE	S	SW	W	NW	Kalmen	
Jän.	—	—	3	1	7	2	—	6	29	24	12	9	4	
Febr.	—	—	2	2	8	—	1	4	22	28	11	7	3	
März	—	—	6	7	14	—	—	1	32	26	15	4	1	
April	—	—	6	7	25	1	1	3	30	15	3	9	3	
Mai	1	—	10	2	19	2	—	4	33	12	2	14	7	
Juni	4	—	16	2	23	2	1	2	17	11	6	19	9	
Juli	3	1	15	—	23	—	1	3	22	22	3	12	7	
Aug.	4	—	14	—	33	2	3	1	25	12	3	3	11	
Sept.	2	—	12	3	12	1	1	10	37	17	6	2	4	
Okt.	—	—	6	2	10	1	—	3	43	18	8	7	3	
Nov.	—	—	8	1	3	3	1	2	31	18	8	13	11	
Dez.	—	—	10	3	11	—	1	6	19	21	6	16	13	
Jahr	14	1	108	30	188	14	10	45	340	224	83	115	76	

Resultate der meteorol. Beobachtungen zu Mallnitz (1185 m) im Jahre 1913.

	Luftdruck			Temperatur			Feuchtigkeit		Be- wöl- kung	Niederschlag			
	Mittel	Max.	Min.	Mittel	Max.	Min.	Absol.	Rel.		über- haupt	Tage	Regen- Menge	Regen- Tage
Jän.	660.5	670.4	652.2	-4.4	7.1	-14.0	2.2	68	4.7	40	6	0	0
Febr.	63.3	72.5	55.4	-3.6	7.2	-15.3	1.9	55	3.1	8	2	0	0
März	62.6	71.4	50.0	2.9	16.2	-10.0	3.3	60	4.0	43	5	15	3
April	57.6	64.7	45.6	4.6	18.5	-7.0	3.8	60	6.1	32	13	26	11
Mai	60.1	68.8	48.8	9.4	22.7	2.4	5.2	59	5.1	65	17	55	17
Juni	63.6	68.7	57.9	12.1	23.3	5.4	6.3	59	4.9	109	16	109	16
Juli	60.6	65.4	55.2	12.3	23.2	6.7	6.3	59	6.0	154	14	154	14
Aug.	62.2	68.3	57.7	12.7	23.6	5.4	6.9	63	5.5	96	19	96	19
Sept.	62.1	66.4	56.8	10.1	22.2	1.0	6.6	72	6.5	122	14	122	14
Okt.	63.2	70.0	55.2	7.0	17.1	-6.7	5.4	72	4.1	85	11	85	11
Nov.	62.0	70.7	50.7	3.5	13.2	-4.6	4.0	70	6.2	109	8	62	5
Dez.	59.5	70.2	42.0	-1.2	10.0	-12.4	2.3	56	5.5	33	9	2	2
Jahr	661.5	672.5	642.0	5.4	23.6	-15.3	4.5	63	5.1	896	134	726	112

	Zahl der Tage mit				Häufigkeit der Winde								
	Gewitter	Hagel	Nebel	Sturm	N	NE	E	SE	S	SW	W	NW	Kalmen
Jän.	—	—	2	—	11	—	—	—	2	—	—	—	80
Febr.	—	—	—	3	27	—	—	—	6	—	—	—	51
März	—	—	1	1	24	—	—	—	18	—	—	—	51
April	—	—	—	4	24	—	—	—	21	—	—	—	45
Mai	3	—	—	2	33	—	—	—	15	—	—	—	45
Juni	3	—	—	2	37	—	—	—	11	—	—	—	42
Juli	4	—	2	—	44	—	—	—	6	—	—	—	43
Aug.	5	—	—	2	46	—	—	—	11	—	—	—	36
Sept.	3	1	5	1	15	—	—	—	10	—	—	—	65
Okt.	1	—	12	1	13	—	—	—	12	—	—	—	68
Nov.	—	—	4	3	17	—	—	—	9	—	—	—	64
Dez.	—	—	2	5	41	—	—	—	3	—	—	—	49
Jahr	19	1	28	24	332	—	—	—	124	—	—	—	639

Resultate der meteorol. Beobachtungen auf dem Hochobir (2044 m) im Jahre 1913.

	Luftdruck			Temperatur			Feuchtigkeit		Be- wöl- kung	Niederschlag			
	Mittel	Max.	Min.	Mittel	Max.	Min.	Absol.	Rel.		über- haupt	Tage	Regen- Menge	Regen- Tage
Jän.	592.4	602.0	584.4	-5.9	3.2	-14.6	2.1	71	4.7	26	8	—	—
Febr.	94.5	03.6	87.4	-8.0	4.0	-20.6	1.7	67	4.2	30	3	—	—
März	95.8	03.2	80.6	-2.2	6.4	-16.4	2.9	73	5.4	82	9	36	5
April	91.2	00.0	78.5	-1.7	9.6	-14.6	3.5	82	7.2	87	15	11	5
Mai	94.4	03.4	83.3	2.4	13.2	-5.8	4.5	83	6.5	82	12	51	12
Juni	98.4	02.5	90.4	6.3	16.2	-1.0	6.0	84	6.0	163	14	108	14
Juli	95.5	01.1	89.8	5.5	14.8	-0.4	5.7	84	6.8	268	19	253	19
Aug.	97.7	02.7	92.0	6.4	16.8	-1.0	6.0	82	5.7	180	15	142	15
Sept.	97.2	01.7	91.8	4.6	15.2	-3.2	5.8	90	6.9	157	20	114	18
Okt.	97.9	02.8	89.8	3.9	14.0	-9.0	4.6	76	5.4	59	9	45	7
Nov.	95.4	02.9	83.4	-0.6	8.6	-7.6	3.6	83	6.1	190	9	64	4
Dez.	92.1	02.4	73.8	-6.0	3.5	-16.2	2.1	77	5.4	166	11	—	—
Jahr	595.2	603.6	573.8	-0.4	16.8	-20.6	2.0	79	5.9	1490	144	824	99

	Zahl der Tage mit				Häufigkeit der Winde								
	Gewitter	Hagel	Nebel	Sturm	N	NE	E	SE	S	SW	W	NW	Kalmen
Jän.	—	—	10	4	3	8	3	4	5	38	12	10	10
Febr.	—	—	7	6	5	12	9	6	4	25	8	14	1
März	1	—	14	4	2	6	1	2	10	51	13	4	4
April	3	—	20	4	7	2	7	6	7	30	8	6	17
Mai	2	—	15	3	9	7	8	10	7	22	10	10	10
Juni	5	3	14	2	9	12	5	9	5	22	5	8	15
Juli	5	—	13	3	7	12	1	8	10	16	13	20	6
Aug.	6	1	9	1	8	13	5	7	10	17	8	11	14
Sept.	5	1	16	5	8	7	7	15	5	30	4	2	12
Okt.	—	—	16	7	3	8	5	5	5	50	3	1	13
Nov.	1	—	15	4	1	3	5	9	—	54	7	5	6
Dez.	—	—	12	5	2	8	8	9	1	34	13	14	4
Jahr	28	5	161	48	64	98	64	90	69	389	104	105	112

Resultate der meteorol. Beobachtungen auf der Zugspitze (2964 m) im Jahre 1913.

	Luftdruck			Temperatur			Feuchtigkeit			Be- wöl- kung	Heitere		Frost Tage	Nieder- schlags- höhe mm	
	5 +			absolutes			abs. rel.				Trübe Tage	Tage			
	Mittel	Max.	Min.	Mittel	Max.	Min.	mm	Proz.	Proz.						Dat.
Jän.	525.2	533.7	516.6	-10.2	0.6	-17.9	1.7	87	39	8.	6.3	6	12	31	76.9
Febr.	27.6	37.7	17.0	-11.5	-2.3	-21.6	1.3	71	23	25.	4.3	10	3	28	32.1
März	28.7	36.2	16.3	-7.2	2.5	-18.5	2.2	80	30	4.	6.3	1	12	31	54.6
April	24.5	33.7	11.7	-7.7	2.7	-23.0	2.6	94	58	27.	7.9	1	18	30	77.1
Mai	28.9	28.5	16.4	-3.2	7.9	-12.9	3.4	92	39	21.	7.4	—	16	31	130.0
Juni	33.3	37.5	27.3	-0.4	8.9	-7.4	4.0	90	45	15.	7.8	—	16	—	203.1
Juli	30.7	36.4	24.0	-1.5	6.5	-7.8	4.0	96	42	31.	8.8	—	25	—	240.1
Aug.	32.8	38.4	27.4	0.2	7.7	-8.9	4.2	89	33	1.	7.3	1	15	—	188.4
Sept.	31.7	36.3	23.7	-0.7	7.9	-8.9	4.0	90	48	12.	6.3	3	14	22	124.1
Okt.	31.9	37.0	25.6	-0.6	6.5	-12.8	3.1	73	15	15.	5.3	7	7	24	59.4
Nov.	29.4	37.0	18.4	-3.6	2.5	-12.5	2.6	88	28	3.	7.2	2	12	30	112.4
Dez.	25.7	36.2	08.7	-11.5	-3.7	-21.9	1.6	86	34	22.	7.0	3	15	31	81.2
Jahr	529.2	538.4	508.7	-4.8	7.9	-21.9	2.9	87	15	—	6.8	34	165	258	1379.4

Nieder- schlag ≥ 0.1 mm	Tage mit										Häufigkeit der Winde						
	Schnee- fall	Schnee- decke	Graupel	Hagel	Gew.	Nebel	Reif	Tau	N	NE	E	SE	S	SW	W	NW	Kalm.
15	15	31	1	—	—	19	—	—	10	1	1	7	4	15	13	44	—
9	9	28	—	—	—	7	—	—	22	2	10	10	8	6	9	15	2
14	14	31	3	—	—	17	—	—	12	1	1	11	20	9	18	20	1
21	21	30	5	—	—	26	—	—	8	—	1	24	4	5	12	24	12
20	15	31	4	—	3	20	—	—	17	4	2	17	14	4	7	24	4
20	17	30	3	—	5	25	—	—	12	—	—	12	10	4	7	43	2
25	18	11	5	—	4	30	—	—	18	2	2	5	1	1	4	56	4
19	13	23	5	—	5	27	—	—	16	—	—	5	4	7	10	48	3
16	9	30	6	1	4	22	2	—	10	—	1	22	12	10	9	21	2
9	9	31	3	—	—	15	5	8	—	7	20	22	9	9	17	1	1
19	22	30	—	—	—	23	—	—	5	—	—	9	11	7	14	44	—
23	23	31	—	—	—	16	3	—	10	2	7	2	4	2	16	40	1
200	195	327	35	1	21	247	10	—	148	12	32	144	114	79	128	396	32

Resultate der meteorol. Beobachtungen auf dem Säntis (2500.1 m) im Jahre 1913.

	Luftdruck			Temperatur			Feuchtigkeit			Be- wöl- kung	Niederschlag		Sonnein- schein- dauer Stunden
	absolutes			absolutes			abs. rel.				über- haupt	Regen- Menge	
	Mittel	Max.	Min.	Mittel	Max.	Min.	absol.	rel.	rel.				
Jän.	559.2	567.3	550.2	-7.3	-3.0	-13.6	2.3	88	6.4	311	—	—	19
Febr.	61.8	71.8	51.6	-8.5	-0.6	-18.0	1.7	72	4.2	69	—	—	8
März	62.3	70.6	50.4	-4.9	2.2	-15.4	2.5	80	6.0	152	—	—	14
April	58.1	66.5	45.4	-4.9	4.6	-19.8	3.0	93	7.4	254	—	—	16
Mai	62.3	71.7	50.2	-0.7	9.6	-8.6	3.9	90	7.1	302	22	4	21
Juni	66.8	70.8	61.4	2.2	10.4	-4.0	4.9	91	7.9	362	67	6	18
Juli	64.2	69.3	58.1	1.3	8.8	-4.5	4.8	95	8.1	510	125	8	24
Aug.	66.2	72.0	60.5	3.6	12.4	-2.8	5.1	87	6.7	364	200	10	18
Sept.	64.6	69.2	56.3	2.2	11.2	-3.9	4.7	87	6.1	202	51	5	15
Okt.	64.6	69.8	58.2	1.8	8.6	-5.0	3.8	74	5.6	78	1	1	8
Nov.	63.1	70.7	51.6	-3.4	3.7	-9.3	3.2	90	7.7	474	—	—	20
Dez.	60.1	69.9	43.5	-8.8	-1.1	-20.5	2.1	88	7.1	386	—	—	20
Jahr	562.8	572.0	543.5	-2.3	12.4	-20.5	3.5	86	6.7	3464	466	34	201

	Zahl der Tage										Häufigkeit der Winde							Sonnen- schein- dauer Stunden
	Sturm	Hagel	Gew.	Nebel	Heiter	Trüb	N	NE	E	SE	S	SW	W	NW	Kalm.			
Jän.	5	—	—	18	6	13	1	4	1	2	2	45	31	3	4	92.4		
Febr.	2	—	—	11	11	5	2	24	8	2	6	21	11	4	6	177.0		
März	7	—	—	12	2	10	7	2	3	3	17	37	20	3	1	144.9		
April	1	—	1	19	1	16	2	14	7	5	6	21	18	2	15	118.2		
Mai	1	—	4	23	1	15	4	6	4	3	6	33	23	6	8	160.1		
Juni	4	—	2	21	1	16	7	2	—	6	5	30	27	12	1	126.9		
Juli	2	—	4	28	—	19	3	6	1	—	1	27	45	9	1	114.6		
Aug.	—	1	7	22	2	14	3	4	3	2	2	31	41	6	1	155.0		
Sept.	—	—	3	14	5	9	5	3	5	4	14	33	19	3	4	165.7		
Okt.	1	—	—	12	6	9	4	8	6	5	16	35	17	1	1	149.1		
Nov.	1	—	—	21	2	18	3	1	3	2	7	38	31	4	1	59.3		
Dez.	7	—	—	22	3	16	6	8	4	2	—	35	28	7	3	84.1		
Jahr	31	1	21	223	40	160	47	82	45	36	82	386	311	60	46	1547.3		

Aus dem Wetterbuche des Hohen Sonnblick für 1913. *)

Beobachter Mathias Mayacher.

Jänner. 1. Klar, Abendrot, V—VI. — 2. ∞, V. — 3. Wolkenlos; Abendrot, Himmel grau. — 4. p. m. ∞, ≡ E—S 2200, Tr, Wa, Gr. — 5. Gegen Abend E—S—W, ≡ 2800; löst sich im S in Dunst auf, der Himmel grau, Kellerwand, An, To über den Nebel. — 6. Gegen Abend wolkenlos. — 7. a. m. ⊕, Gz, abends wolkenlos. — 8. 9_a wolkenlos, Himmel grau, SE—S ≡ 1800—1100, Abendrot. — 9. a. m. ⊕, Ausheiterung, wolkenlos, Abendrot. — 10. ≡ SE—W 1800, ⊕, zeitw. V—VI, schwaches Abendrot. — 11. †. — 12. √, †. — 13. √, 9_a bis 1_p V—VI. — 14. Föhn, abends wolkenlos, Wa, Da, Py, Gr, FS, Tr. — 15. ≡ SE—SW 2600. — 16. Abends klar. — 18. ×. — 19. 11_a Glorie bläulichweiß, braunrot, blau-rot, Kreisbogen von 22°, 1_p Glorie rot, Abendrot, dann †. — 20. 9_a Gz, dann †. — 21. ≡ SE—W 2400, teilw. Ausheiterung, Abendrot. — 22. †. — 23. †. — 24. †, dann Ausheiterung, ⊕, Abendrot. — 25. ≡ N—SE 900, Gz, Mtt. — 26. ×. — 27. p. m. ⊕, wolkenlos, Abendrot rot, orange, gelb. — 28. ×. — 29. ×. — 30. 8_a 30 Bravaische Erscheinung, 9_a V—VI, Ausheiterung, Himmel blaßblau, ≡ N 1300, ∞, gegen Abend wolkenlos. — 31. 9_a Go, Gz, An, To, dann †.

Februar. 1. ⊕, FS, Wa, Da, Mtt, Tou, An, To, HF, HG. — 2. †. — 3. †, Boen. — 4. Ausheiterung, abends wolkenlos, schwaches Abendrot. — 5. Abends wolkenlos. — 6. ∞, abends wolkenlos, nach 8_a V—VI. — 7. a. m. V—VI, p. m. FS, Tr, Wa, Py, An, To, HF, HG. — 8. V—VI Polarbanden. — 9. √, Glorie, 9_a Mtt, Gz, Tou. — 10. ×, √, 10_a V—VI. — 11. √, ×. — 12. √. — 13. √, †, 9_p Gz, Mtt. — 14. √, †. — 15. Wolkenlos, ≡ N—E 2800, Abendrot, FS, Tr, Wa, Py. — 16. ⊖, bläulichweiß-braun, braun, rot, blau, grün, rot, ∞. — 17. Abendrot, abends Wa, Da, An, To, HG, HF. — 18. ≡ SE—W 2600, ⊕, wolkenlos, Gz, Mtt, Tou, An, To, HG, HF. — 20. ≡ 2000 SE—S. — 21. Abendrot. — 22. Himmel grau, Abendrot. — 23. Himmel grau, Abendrot. — 24. Abendrot. — 25. Schwaches Abendrot, Himmel grau. — 26. Himmel grau, Abendrot, vom 20. bis 26. rings V—VI, wolkenlos, aber dunstig. — 27. ∞, Da, Mtt, Tr, Wa, Py, An, To, HF, HG. — 28. √, ×.

März. 1. †, p. m. Glorie, ⊕, wolkenlos. — 2. ⊕, wolkenlos, ≡ SE 2000. — 3. ≡ SE 2000, ⊕, Abendrot. — 4. a. m. Gz, Tou, p. m. Gz, Tou, An, HF, klar. — 5. a. m. Wa, Py, Gr. — 6. Zeitweilig wolkenlos, schwaches Abendrot. — 7. 8_a ⊕, 22°, abends wolkenlos. — 8. ×, über 2600 sichtbar Tou, An, HF bis 4_p, Py, Gr den ganzen Tag. — 9. †. — 10. †, √. — 11. Abendrot, gegen Abend Gz, Tou im Dunst sichtbar. — 12. Abendrot. — 13. a. m. V—VI. — 15. √. — 16. √, Glorie über dem Keestrachter, ⊖, bläulich, weiß, braun-rot-blau. — 17. ≡ E—SW 2600, nachts √, ×, 11_a V—VI. — 18. √, ×. — 19. √, nach 5_p V—VI. — 20. Gegen Abend ≡ SW 2600, Tou bis HF klar. — 21. √, ⊖ bläulich, weiß-braunrot. — 22. √, bis Mittag sehr klar, An, To, SW bedeckt. — 23. √, ×. 24. †. — 25. √, ×. — 26. √, ×. — 27. √, ×, 8_a ≡ N 3000, Da, HK sichtbar, 4_p Pulverschnee, heftiges Zischen im Telephon (Elmsfeuer), 6_p × in Flocken, 8_p 30 < E. — 28. ≡ N 1200, E 2400, S—W 2800 bis Mittag, dunstig. — 29. a. m. V—VI klar, p. m. dunstig. — 30. a. m. rings V—VI, p. m. Wa, Py bis Gz schwach sichtbar, To klar. — 31. Bis 10_a V—VI.

April. 1. √. — 5. †. — 12. †. — 16. FS, Tr, Wa, Py, Tou, An, To, HG, HF sichtbar. — 19. ⊕ 22°, ⊖, Aufheiterung. — 20. ⊖, 8_a N—NE V—VI, An, To, HG, HF. — 21. 2_p bis 4_p 30 ⊕ 22°, ∞. — 22. Schwaches Abendrot. — 24. √. — 25. †. — 28. ∞. — 29. 10_a FS sonst IV, ∞. — 29. Abendrot. — 30. 6_a ⊕, √, Δ, Go, FS sonst IV. — Schneedecke vom 1. bis 15., 17., 18., 20., 24.

Mai. 3. 6_a ⊕. — 7. 8_p < S—SW. — 8. Wolkenlos, ∞, Abendrot. — 9. 9_p ganz heiter. — 10. ∞, bis 10_a wolkenlos, Δ. — 13. Abendrot, ⊖. — 14. Abendrot. — 20. †, √. — 23. √. — 24. √,

*) Zeichenerklärung: ● Regen, × Schnee, ▲ Hagel, Δ Graupel, † Schneegestöber, √ Rauheif, ≡ Bodennebel, ⚡ Gewitter, < Wetterleuchten, ⊥ Donner, ⊕ Halo um die Sonne, ⊙ Kranz um die Sonne, ⊖ Halo um den Mond, ⊖ Kranz um den Mond, ∩ Regenbogen, ∞ Höhenrauch.

Bei ≡ Bodennebel sind die Weltgegenden angegeben und die Höhe, bis zu welcher derselbe reicht.

Die Fernsicht wird nach sechs von 20 zu 20 Kilometer laufenden Abstufungen, die mit I bis VI bezeichnet werden, beobachtet. Bei sehr großer Fernsicht, bis 120 km, die oft nur nach einer bestimmten Richtung besteht, werden in dieser Richtung die sichtbaren Bergspitzen angegeben, die durch die folgenden Abkürzungen bezeichnet werden: Wz Watzmann, HK Hochkönig, FS Feistenauer Schafberg, Tr Traunstein, Da Dachstein, Wa Warschenegg, Py Pyrgaß, Gr Grimming, Go Golling, Gz Grintouz, Mtt Mittagkogel, Tou Terglou, MC Monte Cristallo, To Tofana, An Antelao, HG Hochgall, HF Hochfeiler.

Abendrot. — 25. \vee , nach 7_p Ausheiterung. — 26. Abendrot. — 27. \angle , nachts \mathcal{R} . — 28. Δ . — 29. ∞ , Abendrot. — 31. \mathcal{R} in S, SW, 4_p letzter \top , Δ . — Vom 1. bis 7., 11. bis 13., 17. bis 24., 28. Schneedecke.

Juni. 1. \odot . — 2. 2_p bis 3_p \mathcal{R} , 2_p 35 1. \top , letzter \top 3_p 30, Δ . — 3. \odot , An, HF. — 4. \mathcal{R} 4_p 15, schwacher \top SW—W, Δ , \blacktriangle , \ast , bis 4_p FS, Tr, Gr, Da, An, HF. — 5. \mathcal{R} 2_p 20 bis 2_p 45 SW—SE. — 6. \vee , Δ . — 7. \odot , Glorie ganzen Horizont, \equiv abends 2960 N—E, Abendrot. — 8. 6_a \odot , \equiv 2800 N—E, Abendrot. — 10. \equiv 2800 N—E bis Mittag; bis 11_a Gz, Tou, To, HF, Abendrot. — 12. \equiv 2600—3000 SE bis Mittag, \vee , Kellerwand bis HF. — 13. \equiv 2600—3000 dringt ein, öfter Glorie, \vee , \ast . — 14. \odot , Abendrot. — 15. \equiv 2600 E—S bis Mittag, \odot , Tou—HF. — 16. \odot 5_a, \equiv 2700 SE—E, Abendrot, bis 10_a N—E V—VI, SW, \vee den ganzen Tag. — 17. Abendrot, den ganzen Tag rings um V—VI. — 18. \odot , Tou, HF. — 19. \mathcal{R} 6_p 30 bis 7_p 30 in W, Δ , \ast . — 21. Abendrot. — 23. Abendrot. — 24. \mathcal{R} 7_p 15 bis 7_p 50, über der Station \angle , \odot . — 26. \ddagger . — 28. \ddagger . — 30. \odot . — Schneedecke 4., 7., 9., 13., 19. bis 22., 24. bis 30.

Juli. 1. \ddagger . — 8. \angle . — 9. \ddagger , \vee . — 12. \vee , am Blitzableiter 40—50 cm. — 13. Abendrot, \odot , Ausheiterung, Abendrot. — 15. Δ , \ast , 1_p 45 bis 3_p \top W—SW, bis 8_a An bis Da. — 16. \mathcal{R} 2_p bis 2_p 45 W—E, \ast . — 17. \ddagger . — 18. \vee . — 19. Abends Da—An. — 21. Öfter schwache Glorien auf dem Nebel. — 22. \mathcal{R} 4_p 40 bis 5_p 50 W—E, \ast , \odot , öfter Glorie, mit einem äußeren weißen Kranz von 15° Halbmesser. — 24. \ddagger . — 25. \vee . — 26. \equiv 2800 rings um. — 27. \mathcal{R} 1_p bis 1_p 30 SE ohne \top , Abendrot, \angle . — 28. \mathcal{R} 4_p 50 bis 6_p N, \ast , \blacktriangle , Δ ; 9_a An. — 29. \mathcal{R} 9_p E, \odot , \ast , nach 8_a Da bis An. — 30. \equiv 2400 8_a bis 10, SE—E, ∞ . — Schneedecke 1., 3. bis 4., 6. bis 8., 10. bis 12., 16. bis 17., 19. bis 20., 22. bis 25., 28. bis 29.

August. 1. \odot . — 2. \vee . — 4. \angle S—SW. — 5. \oplus 22°, \mathcal{R} 5_p 35 bis 7_p 25 NW—S, Δ , \angle . — 6. \equiv 900 E bis 6_a 30 V—VI N—E. — 9. ω , Glorie, schwaches Abendrot, Wa—HF. — 10. \mathcal{R} 2_p 53 bis 3_p 45 NW—S, \ast , \blacktriangle , \angle , Gz—HF nach 5_p. — 11. ω , morgens V—VI. — 12. Morgens V—VI. — 14. \vee , \ddagger . — 15. \ddagger . — 19. \mathcal{R} 6_p 10 bis 6_p 22, \odot , Δ , \angle . — 20. \mathcal{R} 1_p 23 bis 1_p 30 S. — 21. \ddagger . — 22. Abendrot. — 23. Abendrot. — 24. \angle NW. — 25. \equiv 3000 N—E, \cup , Glorie. — 26. Abendrot. — 28. Rings V—VI. — 29. \odot , \angle . — 30. Δ . — Schneedecke 3. bis 8., 12. bis 13., 15. bis 16.

September. 1. 7_p 30 bis 8_p positives Elmsfeuer. — 2. \angle 5_p 50 S—E, 9_p 15 positives Elmsfeuer, Δ , \blacktriangle . — 3. Abendrot. — 5. Δ , \odot , \equiv 8_p bis 8_p 40, negatives Elmsfeuer. — 7. Abendrot. — 8. \equiv 1700 N bis 10_a W 2600 den ganzen Tag, ω . — 9. \equiv 2400 SE—W, 7_p 20 bis 7_p 45 negatives Elmsfeuer, \angle W. — 10. \ddagger . — 11. Abendrot. — 12. \equiv 2700 SE—W am Abend, p. m. Tr—Wa abends V—VI. — 13. \equiv 2600 S—W, p. m. wolkenlos V—VI. — 15. Sturm, \ast , \vee . — 16. Gz. — 17. \ddagger , \vee . — 19. \mathcal{R} 3_p 40 bis 4_p 30 S, \ast . — 20. Glorie, \vee , \angle . — 21. \ddagger , \vee . — 22. \vee . — 23. \ddagger . — 24. Wolkenlos, Abendrot, Tr—Wa. — 25. Morgenrot, Wolkenlos. — 26. \odot . — 27. \equiv 2600 E—S—W, Glorie, bläulichweiß-braun, violett, blau-braun, rot, blau, grün 3, 30. — 28. \vee . — 29. \vee . — 30. \equiv 3000 E—SW. — Schneedecke 1., 2., 5., 9., 10., 15.—23., 28., 29.

Der Sommer 1913 war arm an Hochgewittern, reichliche Schneefälle und spärlichen Regenschauer ausgezeichnet. In den Monaten Juni und Juli bestand eine geschlossene Schneedecke bis zu 2100 m, der Seitenforstweg wurde nie ganz schneefrei und der Ostgratweg konnte höchstens zehnmal begangen werden. Gletscherspalten öffneten sich während dieses Sommers fast gar keine.

Oktober. 1., 2., 3. Zeitweise VI. — 2. Abendrot. — 3. Schwaches Abendrot, klar. — 4. 8. bis 9_a \oplus 22°, \ast . — 5. \vee , \ddagger , \angle S. — 6. \vee . — 7. \vee . — 9. \equiv N—E—S 3000, Glorie braunrot, violett, rot, \vee im W den ganzen Tag. — 10. ω . — 11. \equiv N—E 1000, SE—W 2400, \oplus 1_p gegen S, 2_p 15 gegen W Nebensonnen, \odot , Abendrot, V—VI den ganzen Tag. — 13. \ddagger , \vee . — 14. Wolkenlos, V—VI. — 15. \equiv SE—W 2000, wolkenlos V, VI, die Ferne erscheint sehr genähert. — 16. Wolkenlos, Abendrot, Gr—HF, abends N—E bedeckt. — 17. \equiv SE—S—W 2200 bis Mittag, Abendrot, nach Sonnenuntergang wolkenlos, rings den ganzen Tag volle Fernsicht. — 18., 19., 20. Unbeschränkte Fernsicht, Abendrot. — 21. ∞ , wolkenlos, Abendrot. — 22. Morgenrot, ∞ , wolkenlos, a. m. V—VI. — 23. ∞ . — 25. Morgenrot, schwaches Abendrot, orange, gelb, wolkenlos, am Horizont dunstig. — 26. V—VI. — 27. Bis 11_a V—VI. — 28. a. m. V—VI Gr—An. — 31. Morgenrot, \odot , \equiv N—E 1300 E—W 1500, Abendrot, orangegelb, 9_p Ausheiterung, Wolkenlos; Gr, An, HF sichtbar, sonst bedeckt. — 4., 5., 6., 7., 8., 9., 12., 13., 29., 30. Schneedecke.

November. 1. Abendrot. — 2. Abendrot, nach 3_p rings V—VI. — 3. 10_a \oplus 22°, tagsüber V—VI. — 4. 11_a \oplus 22°, Abendrot, tagsüber V, SE VI. — 5. \ast , a. m. N—E bis Tou. — 6. \ddagger . — 7. \ddagger . — 8. \odot , ω , Abendrot. — 9. \oplus 22°, Abendrot 5_p, Py, Wa. — 10. Abendrot, Gr—HF. — 11. \ddagger , Sturm, zeitweise V—VI. — 12. \ddagger , \vee . — 13. \ddagger . — 14. \vee . — 15. \ast . — 16. ∞ . — 17. \ddagger . — 18. \equiv 2800, 9_p wolkenlos. — 19. \odot , ∞ , N—E, a. m. V—VI. — 20. V—VI. — 21. Morgenrot, Abendrot, ∞ . — 22. Morgenrot, Abendrot. — 23. \odot , Abendrot V—VI. — 24. \vee . — 25. \ast . — 26. \odot , \vee , p. m. V—VI. — 27. Morgenrot, \ddagger , Gr—An bis 8_a 30. — 28. \ast , \ddagger . — 29. \ast , \vee . — 30. \ddagger , bis 3_p ringsum V—VI.

Dezember. 1. Abendrot im S, orangegelb, V—VI. — 2. Schönes Abendrot, bis 9_a Gr bis Paralba, nach 2_p Gr—An. — 3. Morgenrot nach 7_a 30, V—VI. — 4. Morgenrot, *, √, a. m. Gr bis An. — 5. √, †, ≡ 1000 S. — 7. *, √. — 8. †. — 10. *. — 11. *, †, V. — 12. ≡ 2400, schwaches Abendrot, V. — 13. ≡ 2400 N—E. — 14. Schwaches Abendrot. — 15. √. — 16. *, √. — 17. Gr—HF. — 18. √. — 19. ≡ 2000 S, Abendrot. — 20. ≡ 2000 SE, V—VI, wolkenlos. — 21. Abendrot, V—VI. — 22. Abendrot, rot, orangegelb, a. m. V—VI. — 23. Schönes Abendrot, 7_p < SE, V—VI. — 24. Schwaches Morgenrot, Abendrot. — 25. *, †, √. — 26. Glorie öfter, schwaches Abendrot, p. m. V—VI. — 27. Bis 3_p, V—VI. — 28. †. — 29. †. — 30. *.

Aus dem Wetterbuche 1913 des Hochobir.

Beobachterin Marie Wanderer.

Jänner. 1. Heiter. — 4. ≡ 1800. — 5. ≡ 1600, heiter. — 6. bis 10. Heiter, ≡ 1600—1000. — 11. ≡ 2000, √. — 12. ≡ 2000, √. — 13. ≡ 1400. — 14. Heiter, ≡ 1400. — 15. √. — 16. ≡ 1600. — 17. ≡ 1600. — 19. ≡ 1400, Nsturm. — 20. *, Sturm. — 21. ≡ 1800. — 23. *. — 25. Heiter. — 26. *. — 27. Heiter, ≡ 1600. — 28. *, ≡ 1800. — 29. ≡ 2000. — 30. ≡ 1800. — 31. Sturm. — Den ganzen Monat Schneedecke.

Februar. 2. *, Sturm. — 3. ≡ 1800 7_a. — 5. Heiter, 9_p Sturm. — 6. Morgenrot. — 8. Heiter. — 12. †. — 13. †. — 14. †. — 17. √. — 18. *. — 19. ≡ 1800. — 20. ≡ 1800. — 24. bis 27. Heiter. — 27. *. — Den ganzen Monat Schneedecke.

März. 6. Heiter. — 8. ≡ 2000, *. — 9. *. — 15. Heiter, dann *. — 16. *. — 17. *. — 18. *, 4_p 30 bis 5_p 45 in SW, NE. — 23. ☉. — 24. ☉, *. — 26. ☉. — Den ganzen Monat Schneedecke.

April. 5. †. — 19. ≡ 800. — 21. ≡ 1400. — 28. 4_p 30 bis 6_p 15 E—SW, ☉. — 29. 1_p 30 bis 2_p E, ☉. — 30. 2_p 45 bis 3_p 10 S. — Schneedecke vom 1. bis 30.

Mai. 4. Glatteis, Δ. — 6. ≡ 1800. — 9. ≡ 800. — 27. 6_p bis 7_p 15 SE—E. — 31. 4_p 45 bis 5_p 30 NE, S. — Schneedecke vom 1. bis 9., 12., 13., 20., 21., 22.

Juni. 2. 2_p 20 bis 3_p 30 in SE. — 6. 1_p bis 1_p 30 N. — 9. 7_p bis 9_p 30 NE bis SE. — 10. ≡ 800. — 21. 3_p bis 5_p NW—W, ☉, *. — 25. 1_p 45 bis 57 W—SW, ☉, *. — 28. Δ. — Schneedecke 21., 22., 25., 26.

Juli. 7. Sturm, 1_p in N. — 10. *. — 17. Sturm. — 20. 5_p 30 bis 7_p W—S, entf., ☉, *. — 22. 1_p N, ☉. — 23. ≡ 1800. — 27. 5_p 1_p entf. NW—S, <. — 30. ≡ 800.

August. 5. 1_p N. — 6. 1_p 9_p, Sturm. — 9. 3_p bis 6_p nach S. — 14. ☉, *. — 19. < NE. — 20. 2_p 45 bis 4_p 15 SW—SE. — 25. 3_p 30 bis 57 W entf. — 26. bis 30. Heiter.

September. 1. ≡ 1600, < N, NE. — 2. 9_a N, < W. — 3. ≡ 600. — 4. Heiter. — 5. 6_p 45 bis 8_p 15 nach SW. — 8. ≡ 1800, 9_p. — 9. ≡ 1600 7_a. — 16. < S. — 17. 8_a 15 bis 9_a 15 Sturm, ☉, Δ. — 19. 2_p den ganzen p. M. — 20., 21. *. — 22., 23., 24. Heiter. — 24. Abendrot. — 25. ≡ 800. — 26. *. — 27. √. — 30. ≡ 800. — Schneedecke am 11., 21., 24.

Oktober. 1. ≡ 1400. — 2., 3. Heiter. — 4., 5., 6. ☉. — 7., 8. Sturm. — 9. ☉, *, ≡ 1800. — 11. ≡ 1800. — 14., 15. Heiter. — 17., 18., 19., 20. Heiter. — 21., 22. Heiter, Sturm. — 23., 24., 25. Heiter. — 28. Nordsturm. — 29., 30. ☉.

November. 1., 2., 8. Heiter. — 10. Heiter, ≡ 1600 9_p. — 11. Sturm. — 13. 12_p 15 bis 12_p 30, 7_p 36. — 18., 19., 20., 21. Heiter. — 20. ≡ 1800 7_a. — 22., 23. Heiter. — 24. ≡ 1600 7_a. — 26. Heiter, ≡ 1800 7_a. — 27. ≡ 1600 7_a. — 28. Sturm. — 30. Heiter. — Vom 6. bis 30. Schneedecke.

Dezember. 1. Den ganzen Tag Sonnenschein. — 3., 4., 5. Heiter. — 7., 8. Heiter. — 8. 5 bis 6_p Abendrot. — 12. ≡ 1000. — 13. ≡ 1000. — 14. 5_p Abendrot. — 15. 4_p 45 Abendrot. — 16. Heiter. — 5—6_p Abendrot. — 19. Heiter. — 20. Den ganzen Tag wolkenlos. — 22., 24., 25., 26. Heiter. — 28. †. — 29., 30. *. — 1. bis 31. Schneedecke.

Aus dem Wetterbuche 1913 von Bucheben, Lehnerhäusl.

Beobachter Makarius Janschitz.

Jänner. 8., 9., 14. Klar. — Schneedecke vom 1. bis 31.

Februar. 6. ⊕. — 10. *, Δ. — 11. *, Δ, Sturm. — 14. Sturm. — 18., 23., 24., 25., 26. Klar. — 1. bis 28. Schneedecke.

März. 1. NSturm. — 15. ☉, Δ, Sturm. — 24. ☉, *. — 26. ☉, *, ▲. — Vom 1. bis 31. Schneedecke.

April. 1., 2. *, Δ. — 6. ☉, *. — 7. ☉, Δ. — 8. ☉, *. — 9. bis 14. *. — 17. ☉, *. — 18. *. — 21. √. — 8. bis 14., 18. und 19. Schneedecke.

Mai. 2., 4., 6., 7. ☉, ✖. — 19., 20. ✖. — 23. ☉, △. — 5., 6., 15. Schneedecke.

Juni. 3., 6., 7., 9., 12., 13., 14., 19., 20., 21., 22., 27., 28., 29., 30. ☉. — 20. und 21. ☉, ✖. — 21. und 22. Schneedecke.

Juli. 1., 3. bis 12., 15. bis 20., 28., 29. ☉. — 15. $\bar{\Gamma}$ 12_p 19 bis 3_p 44 W. — 28. $\bar{\Gamma}$ 4_p 6 bis 4_p 20, ☉, △.

August. 2., 3., 5. bis 10., 12. bis 16., 19. bis 22., 24., 25., 30., 31. ☉. — 5. $\bar{\Gamma}$ 7_p 13 N bis NE, $\bar{\Gamma}$ nachts. — 16. ☉, ✖. — 19. $\bar{\Gamma}$ 5_p S u. N. — 25. 3_p'32 ☾. — 29. $\bar{\Gamma}$ 9_p.

September. 1., 2., 5., 6., 9., 10., 11., 15., 16., 17., 19. bis 23. ☉. — 2. $\bar{\Gamma}$ 6_p 40 bis 7_p. — 5. $\bar{\Gamma}$ 1_p 21. — 9. $\bar{\Gamma}$ 7_p bis 8_p. — 15., 16., 17. Sturm.

Oktober. 19., 20. Klar.

November. 6., 7., 8. ✖. — 11. bis 19. ☉, ✖. — 25., 27., 28. ✖. — 30. NWsturm. — 6. bis 11., 14. bis 30. Schneedecke.

Dezember. 1., 4. bis 8., 13. bis 18., 24. bis 26., 28. bis 31. ✖. — 9. ☉, ✖, 10. u. 11. ☉, ✖, △. — 15. Nsturm. — 23. ☐. — 1. bis 31. Schneedecke.

Aus dem Wetterbuche 1913 von Mallnitz.

Beobachter Oberlehrer Leopold Lackner.

Jänner. 23. 25·3 mm Niederschlag. — 24. Warme Winde. — 1. bis 31. Schneedecke.

Februar. 10. NSturm.

März. 1. Sturm. — 1., 19. bis 23. Schneedecke.

April. 12. bis 16. Sturm.

Mai. 19. ☉, ✖. — 21., 24., 25. Sturm. — 27. $\bar{\Gamma}$ 4_p bis 4_p 30, 7_p bis 7_p 30. — 28. $\bar{\Gamma}$ 7_p bis 7_p 40 N. — 31. $\bar{\Gamma}$ 1_p 15 bis 3_p 45.

Juni. 2. $\bar{\Gamma}$ N. — 4. $\bar{\Gamma}$ 5_p 35 bis 8_p 20. — 24. $\bar{\Gamma}$ 7_p 50 bis 9_p. — 25. 24·8 mm Niederschlag, Neuschnee bis 1700 m. — 28., 29., 30. Sturm. — 24. bis 30. ☉.

Juli. 3., 6. bis 9., 15. bis 17., 19., 20., 22., 23., 28. ☉. — 7. 38·7 mm Niederschlag. — 15. $\bar{\Gamma}$ 2_p 30 bis 3_p 40. — 16. $\bar{\Gamma}$ 2_p bis 6. 30. — 17., 18. Sturm. — 21. $\bar{\Gamma}$ 5_p 30 bis 6_p — 28. $\bar{\Gamma}$ 5_p 20 bis 6_p.

August. 3., 5. bis 10., 12. bis 16., 19. bis 21., 25., 29. bis 31. ☉. — 6. $\bar{\Gamma}$ 11_a 30, 25·2 mm Niederschlag. — 10. $\bar{\Gamma}$ 3_p 20 bis 5_p. — 15. Neuschnee bis 1700 m. — 19. $\bar{\Gamma}$ 6_p 50 bis 8_p. — 25. $\bar{\Gamma}$ 6_p bis 6_p 40. — 29. $\bar{\Gamma}$ N.

September. 1. $\bar{\Gamma}$ 5_p 45. — 2. ▲. — 5. $\bar{\Gamma}$ 2_p 30 bis 4_p. — 10. und 11. Sturm.

Oktober. 8. $\bar{\Gamma}$ N, 36·0 mm Niederschlag. — 14. Neuschnee bis 1600.

November. 6. ☉, ✖. — 11. u. 12. ✖. — 7. u. 8. Schneedecke. — 27. ✖. — 28. ☉, ✖, 34·8 mm Niederschlag, Sturm.

Dezember. 5. u. 6. Sturm. — 9. Warmer Wind. — 10., 11. Sturm. — 15. Sturm. — 25., 30., 31. Sturm. — 4. bis 20. Schneedecke.

Vereinsnachrichten.

Vollversammlung vom 2. Mai 1914.

Die Versammlung wurde um 7 Uhr abends im Hörsaale des geographischen Institutes der Wiener Universität durch den Präsidenten eröffnet, welcher die erschienenen Mitglieder begrüßt.

Kassabericht.

Die Revision der Jahresrechnung für 1913, die an den 22. Jahresbericht angeschlossen ist, wurde von den Herren Hauptmann F. Kratochwill und R. E. Petermann vorgenommen, die Rechnung richtig befunden und vom Ausschusse genehmigt.

Mit der Subvention der kaiserlichen Akademie der Wissenschaften zur Erforschung des Einflusses der klimatischen Verhältnisse auf die Veränderungen der Gletscher im Goldberggebiete ist in folgender Weise gebart worden.

Die kaiserliche Akademie der Wissenschaften hat in ihrer Gesamtsitzung vom 27. Juni 1912 zur Wiederholung der stereophotogrammetrischen Aufnahme des Goldberggletschers aus dem Legate Scholz bewilligt K 900.—
davon wurden an den k. k. Oberoffizial Karl Woller überwiesen . . . „ 560.—
verbleiben K 340.—

Des ungünstigen Wetters halber konnte die bereits vorbereitete Aufnahme nicht wiederholt werden. Oberoffizial K. Woller führte von dem übernommenen Betrag ab „ 21.—

Es bestand sonach ein Rest von K 361.—

Über erneuertes Einschreiten bewilligte die kaiserl. Akademie in ihrer Gesamtsitzung vom 27. Juni 1913 aus dem Legate Scholz „ 300.—

Der Stand der Subventionen ist somit K 661.—

Im Sommer 1913 sollte die Aufnahme wiederholt werden, mußte aber des ungünstigen Wetters halber abermals unterbleiben.

Zur Auszahlung an den k. k. Oberoffizial Karl Woller wurden ausgehoben K 661.—

In Folge eines irrtümlich überwiesenen Betrages, der für Villach bestimmt und von der k. k. Zentralanstalt für Meteorologie dorthin überwiesen wurde, an diese Anstalt „ 100.—

Es verbleiben sonach K 561.—

Daher sind laut Konto-Auszug 98 vom 1. Oktober 1913 dem Guthaben des Sonnblick-Vereines gutgeschrieben K 561.—
dazu die laut Konto-Auszug 86 vom 2. Juli 1914 irrtümlich gutgeschrieben, der für Villach bestimmt gewesene Betrag von „ 100.—

Es gibt als Bestand dieser Subventionen K 661.—
wie derselbe in der Jahresrechnung unter Nr. 7 und 8 ausgewiesen ist.

Um den Fortbezug der Subvention des Landesausschusses im Herzogtume Salzburg, die jedesmal für drei Jahre bewilligt wurde, ist am 29. Oktober 1913 zu spät eingekommen worden. Es gelangt das Gesuch gemäß der Zuschrift Z. 11302/1913 des Landesausschusses in der Herbstsession des Landtages zur Vorlage dortselbst.

Die k. k. österreichische Gesellschaft für Meteorologie hat auch dieses Jahr keinen Beitrag beansprucht, schlägt aber vor, die in der Jahresrechnung ausgewiesenen, für besondere Ausgaben zurückgelegten Gelder, zur weiteren Gletscheruntersuchung zu verwenden.

Bei dem Umstande, daß die Mitgliederzahl des Vereines in fortgesetzter Abnahme begriffen ist und in den Jahren 1896—1901 auf die Erhaltung der Privattelephananlage der k. k. österreichischen Gesellschaft für Meteorologie in der Rauris 2000 K aus dem Reservefonde und 3000 K in laufenden Überweisungen beigesteuert werden mußte, da der genannten Gesellschaft jede Unterstützung von Seite des k. k. Handelsministeriums in dieser Angelegenheit versagt blieb, entsteht die Frage, ob zur Ergänzung der Reservefonds auf ihre ursprüngliche Höhe nicht etwa 2000 K in verzinslichen Papieren angelegt werden sollten. Es wird entschieden, daß dermalen ein Ankauf verzinslicher Werte noch nicht stattfinden solle.

Das k. k. Hydrographische Zentralbureau wird als Ergänzung der Untersuchungen über die Abhängigkeit der Veränderungen des Goldberggletschers von den klimatischen Verhältnissen, entsprechende Messungen der abfließenden Wassermengen und der Niederschlagsmengen im Sonnblickgebiete vornehmen lassen. Nachdem die Anforderungen an die Beobachter hiebei über dasjenige hinausgehen, was bei den laufenden derlei Arbeiten des k. k. hydrographischen Amtes gefordert wird, sind, um die Beobachter zu genauer Arbeit anzueifern, denselben, bei zufriedenstellenden Beobachtungen, Jahresprämien in Aussicht gestellt worden. Die Höhe derselben wird auf 120—150 K jährlich veranschlagt. Diese beantragten Auslagen werden genehmigt und empfohlen, auch die sonst aus dieser Unternehmung auflaufenden Kosten zu bestreiten.

Bericht des Präsidenten.

Der Mitgliederstand des Sonnblickvereines hat sich im Laufe des Jahres 1913 um sieben ordentliche Mitglieder verringert. In diesem Jahre hat der Verein das Hinscheiden der folgenden ordentlichen Mitglieder zu beklagen, die demselben zumeist durch sehr lange Zeit angehörten:

Berthold Heinrich Julius, Seminar-Oberlehrer zu Schneeberg in Sachsen. Geboren am 8. Oktober 1848 zu Fischheim bei Rochlitz, studierte er an der Universität Leipzig Mathematik, Physik und Pädagogik. Im Jahre 1874 als provisorischer Oberlehrer am königl. Seminar zu Nauen verwendet, wurde er 1875 zum ständigen Oberlehrer am königl. Seminar zu Schneeberg i. S. ernannt, woselbst er bis zu seinem Tode im Lehramt wirkend, verblieb. Im Jahre 1876 begann er meteorologische Beobachtungen an einer Station I. Ordnung und beschäftigte sich auch mehrfach mit einschlägigen wissenschaftlichen Arbeiten, von denen seine Beiträge über die Entwicklung des hundertjährigen Kalenders im Zentralblatte für Bibliothekswesen, Leipzig 1891, und über das Klima des Erzgebirges erwähnt werden sollen. Er verstarb am 18. Juni 1913.

Börnstein, Geheimer Regierungsrat Dr. Richard, Professor der Physik an der königlich landwirtschaftlichen Hochschule in Berlin. Am 9. Jänner 1852 geboren, widmete er sich herangewachsen dem Studium der Mathematik und Physik, u. zw. an den Universitäten: Heidelberg, unter Kirchhoff, Bunsen und Königsberger, Göttingen unter W. Weber, Clebsch und F. Klein. Er arbeitete dann unter Neumann in Königsberg und unter Wiedemann in Leipzig, wurde 1875 Assistent bei Quincke in Heidelberg und habilitierte sich dort als Privatdozent. Im Jahre 1878 wurde er als Professor der Physik an die landwirtschaftliche Akademie zu Proskau berufen. Bei der Verlegung dieser Anstalt nach Berlin, unter Umwandlung derselben in die königlich landwirtschaftliche Hochschule, wurde er dorthin übernommen. In der Erkenntnis, daß die Meteorologie der Landwirtschaft besonders nutzbar zu machen sei, pflegte er dieselbe als Spezialfach und richtete an der Schule alsbald meteorologische Beobachtungen ein.

Mit Landolt gab Börnstein 1883 die Physikalisch-chemischen Tabellen heraus, die seither zum fünftenmale erschienen sind. Im Jahre 1893 begann er mit luftelektrischen Beobachtungen.

Nach fünfundzwanzigjähriger erfolgreicher Wirksamkeit im Lehrfache, erreichte er 1908 den Umbau des Physikalischen Institutes der Hochschule, an dessen Durchführung er sich nach eingehenden Studien auf das eifrigste beteiligte; 1910 konnte er diesen Prachtbau beziehen, der vielfache Anerkennung fand. Zu eben dieser Zeit wurde er in die internationale Kommission für landwirtschaftliche Meteorologie erwählt. Der internationalen luftelektrischen Kommission gehörte er schon längere Zeit an. Neben seinen Lehramtsverpflichtungen übernahm er noch den Unterricht in der Meteorologie an der Berliner Universität, an der Tierärztlichen Hochschule, an der Bergakademie und an der fachtechnischen Schule für Offiziere. Am 13. Mai 1913 erlag er plötzlich, ohne vorhergehende Anzeichen, einem Herzschlage. Wenige Tage nach seinem Tode erschien sein Leitfaden der Wetterkunde in dritter Auflage, ein bei mäßigem Umfange sehr reichhaltiges Werk, das insbesondere zur Förderung meteorologischer Kenntnisse der Landwirte bestimmt, aber auch für andere Berufskreise von hohem Werte ist.

Krümme!, Geheimer Regierungsrat, Dr. Johann Gottfried Otto. Geboren 1854 zu Exin, studierte er an den Universitäten Leipzig, Göttingen und Berlin, wirkte als Privatdozent von 1878—1883 an der Universität Göttingen, von 1883—1911 als Professor der Geographie an der Universität Kiel, ein Gelehrter von ausgezeichnetem Rufe, der vielen wissenschaftlichen Körperschaften als Mitglied angehörte, auch mehrseitig zum Ehrenmitgliede erwählt worden war. Unter seinen zahlreichen Veröffentlichungen sind sein vollständiges Handbuch der Ozeanographie (1907—1911) und seine Arbeiten über Planktonforschung besonders erwähnenswert.

Im Jahre 1892 bestieg er den Hohen Sonnblick am 31. August, verließ denselben am 1. September und konnte sich, wie er an Hofrat Hann in einem noch vorhandenen Brief schreibt, schönsten Wetters und herrlicher Fernsicht erfreuen. Über Peter Lechner, der ihm das Observatorium zeigte und den Betrieb desselben auseinandersetzte, schreibt er: „Ich hatte den Eindruck, als

wenn wirklich kein besserer Beobachter dorthin (Sonnblick) hätte gesetzt werden können.“ Er schließt seinen Brief mit den Worten: „Ich glaube, daß jeder, der einmal oben (auf dem Sonnblick) gewesen ist, immer nur Propaganda dafür wird machen können, aber es war da oben auch Alles in schönster Ordnung.“

Schütte, Dr. Rudolf. Geboren in Walsrode auf der Lüneburger Haide am 5. September 1878, verstorben am 2. Mai 1913 im Alter von 38 Jahren.

Nach dem Besuche des Gymnasiums zu Wolfenbüttel, bezog er die Universitäten Tübingen, Straßburg und München. Er faßte während seiner Studienzeit lebhaftes Interesse für die Tiroler Alpenwelt, in der er sich stets wohl fühlte, kam dabei am 29. Juli 1901 auch auf den Sonnblick und trat 1902 dem Sonnblick-Verein als Mitglied bei. Im Jahre 1903 zum Dr. med. promoviert, wendete er sich der Psychiatrie zu und wirkte in der Provinzialanstalt zu Bonn a. R. durch 10 Jahre als Oberarzt. Sein allgemeines medizinisches Wissen und seine einschlägigen Arbeiten sicherten ihm die Anerkennung seiner Vorgesetzten und die Achtung seiner Kollegen.

Tragy, Dr. Josef, Advokat in Prag.

Weinek, Dr. Ladislaus, Professor der theoretischen und praktischen Astronomie und Direktor der k. k. Sternwarte an der deutschen Universität in Prag.

Als Sohn eines Statthaltereibeamten, mütterlicherseits von den Grafen Trauttmansdorf abstammend, erblickte er am 13. Februar 1848 zu Ofen (Budapest) das Licht der Welt, studierte später an dem dortigen Gymnasium und bezog im Herbst des Jahres 1865 die Wiener Universität. Er studierte daselbst durch vier Jahre, mit Hilfe eines vom ungarischen Unterrichtsminister Baron Eötvös gestifteten Stipendiums, Mathematik, Physik und Astronomie, arbeitete insbesondere am Physikalischen Institute der Wiener Universität unter Hofrat Josef Stefan mit Ludwig Boltzmann als Assistenten (damals Erdbergerstraße 15). Dort fand er auch die nötige Anleitung zu photographischen Arbeiten mit dem Kollodiumverfahren durch den gegenwärtigen Hofphotographen Wilhelm Burger, der zeitweilig an das Physikalische Institut zur Abhaltung photographischer Kurse berufen wurde.

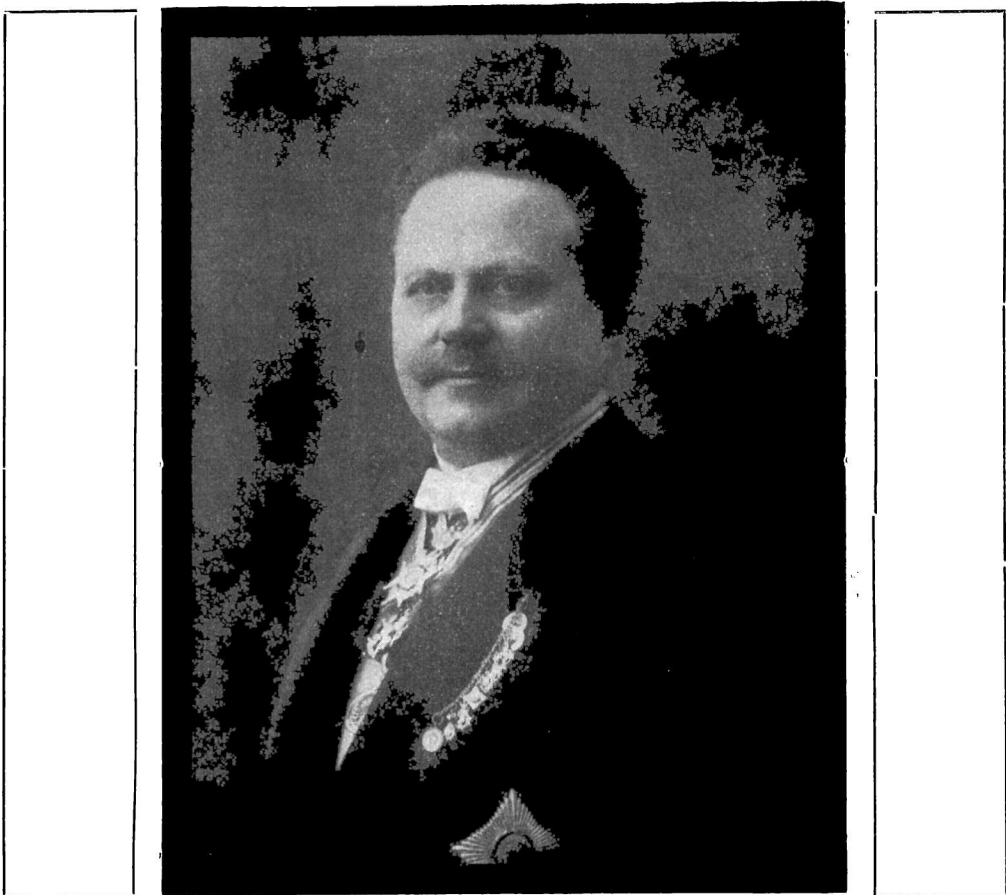
Von 1869 bis 1870 war Weinek als Erzieher beim Grafen Heinrich Wilczek, in Erdöküst bei Gödöllö in Ungarn, tätig. Im Jahre 1870 bezog er auf Grund eines ungarischen Stipendiums die Universitäten Berlin und Leipzig zum Zwecke astronomischer Studien unter Anleitung der Professoren Förster und Zöllner. Er führte dann selbständige astronomische Arbeiten in Deutschland aus, wobei er auch nach München gelangte. 1873 wurde er nach Schwerin zu den astronomisch-photographischen Vorbereitungen für die Beobachtung des Venusdurchganges am 9. Dezember 1874 berufen. Nach dem Tode des Leiters derselben, des Geheimrates Paschen, wurde Weinek mit der Leitung betraut, wobei er sich der besonderen Unterstützung des Großherzogs Friedrich Franz zu erfreuen hatte. 1874 beteiligte sich Weinek an den Vorbereitungen für diese Expedition unter Winneke in Straßburg. Am 20. Juni ging dieselbe von Kiel aus, auf der Deutschen Korvette Gazelle, nach den Kergueleninseln ab, woselbst sie am 26. Oktober 1874 eintraf. Weinek war dort mit der Stellvertretung des Expeditionsleiters betraut.

Die astronomisch-photographische Beobachtung des Venusdurchganges gelang vollständig, doch verblieb Weinek noch bis zum 5. Februar 1875 auf jener Insel und langte erst am 31. März 1875, durch den Suezkanal, über Neapel in Marseille ein. Weinek hat über diese Expedition unter dem Titel: „Die Reise der Deutschen Expedition zur Beobachtung des Venusdurchganges, am 9. Dezember 1874, nach der Kergueleninsel und ihr dortiger Aufenthalt“, im Jahre 1887 als Manuskriptdruck eine Beschreibung herausgegeben, wovon 1911 eine Neuausgabe erschienen ist.

Da sich in Ungarn keine passende Stelle für Weinek fand, trat er am 1. Mai 1875 als erster Observator an der Leipziger Universitätssternwarte in sächsische Dienste ein. In demselben Jahre wurden ihm die sämtlichen Deutschen Venusdurchgangsphotographien zur Ausmessung und Diskussion übergeben, u. zw. von Kerguelen, Tschifu, Auckland und Ispahan. Auf der Privatsternwarte des Baron Engelhard bei Dresden, beobachtete Weinek den 2. Venusdurchgang des vorigen Jahrhunderts, am 6. Dezember 1882.

Im Jahre 1883 wurde Weinek mit 1. Oktober als Direktor der k. k. Sternwarte nach Prag berufen. Diese im Jahre 1751 kirchturmartig, mitten in der Stadt erbaute Sternwarte war für genaue astronomische Arbeiten fast ungeeignet und befand sich in nicht viel besserem Zustande, als im Jahre 1843, in welchem der Begründer erdmagnetischer Forschung in Österreich, Karl Kreil, zum Direktor derselben ernannt worden war. Als v. Humboldt, der Kreil sehr hoch schätzte, von den Verhältnissen an der Prager Sternwarte erfuhr, sagte er: „Gott sei Lob und Dank, so wird er desto mehr für den Erdmagnetismus tun.“

Ehe Weinek wesentliche Verbesserungen an dem Zustande der Sternwarte erreichen konnte, beschäftigte er sich von 1884 an mit seinen als mustergültig anerkannten Mondzeichnungen am Fernrohr, die er bis 1900 fortsetzte und die an 60 Mondlandschaften umfaßten. Er wendete sich auch dem Studium der aus-



Professor Dr. Ladislav Weinek, Direktor der Sternwarte in Prag.

gezeichneten Mondphotographien der Licksternwarte (Mount Hamilton in Kalifornien) und später jenen der Pariser Sternwarte zu, welche zu zahlreichen selenographischen Entdeckungen und schließlich zur Herausgabe eines großen photographischen Mondatlases (1897—1900) Veranlassung gaben.

Jederzeit bemüht, die Sternwarte für den astronomischen Dienst auszugestalten, erzielte er schon 1889 durch die Gewinnung zahlreicher Polhöhenmessungen, die gleichzeitig in Berlin und Potsdam ausgeführt wurden, einen namhaften Erfolg. Gerade durch die Mitarbeit Weineks konnten die kleinen, bis dahin nur vermuteten, periodischen Schwankungen der Erdachse unzweideutig nachgewiesen, und darauf der internationale Polhöhenbeobachtungsdienst, mit Aussicht auf Erfolg, eingerichtet werden.

Von den zahlreichen Publikationen Weineks sei hier nur auf die 29 Bände magnetischer und meteorologischer (seit 1884), die 8 Bände der astronomischen

Beobachtungen, dann auf die Abhandlung über die Kunstuhren der Prager Sternwarte (1908) verwiesen.

An Weineks Lehrtätigkeit wird insbesondere die faßliche und klare Darstellung der schwierigsten Probleme, unterstützt durch sein besonderes Geschick in Tafelzeichnung, hervorgehoben.

Er hat sein 30jähriges Jubiläum als Direktor der Prager Sternwarte nur kurze Zeit überlebt. Nach kaum vierzehntägiger Krankheit schied er am 12. November 1913 aus dem Leben.

Im Berichtsjahre 1913 sind in den Verein eingetreten als ordentliche Mitglieder:

Stadtgemeinde Villach.

Dr. Artur Wagner, Assistent der k. k. Zentralanstalt für Meteorologie und Geodynamik.

Stand der Mitglieder:

	April 1913	Zuwachs	Abgang		April 1914
			durch Tod	durch Austritt	
Ehrenmitglieder	1	—	—	—	1
Stiftende Mitglieder	12	—	—	—	12
Ordentliche Mitglieder	253	2	6	3	246
	266	2	6	3	259

Die Beobachtungen auf dem Hohen Sonnblick sind auch im Jahre 1913 durch Mathias Mayacher in völlig zufriedenstellender Weise besorgt worden. Als zweiten Beobachter und Träger hat Mayacher seinen Sohn Kajetan angestellt.

Das Anemometer von Dines, dessen im vorigen Jahresberichte (1912, S. 29) Erwähnung geschah, wurde im Jahre 1913 an der k. k. Zentralanstalt für Meteorologie zur Erprobung aufgestellt.

Die Unterbringung des zu Heizzwecken am Sonnblick benötigten Rohöles in Kolm-Saigurn, wo die größeren Gebinde gelagert werden müssen, bis ihr Inhalt in einzelnen Lasten auf den Gipfel befördert ist, ließ durch den Mangel eines geeigneten Raumes viel zu wünschen übrig. Ferner war nicht dafür vorgesorgt, daß einer der Beobachter, falls er auf einem Weg in Kolm zu übernachten gezwungen war, stets freie Unterkunft fand. Ein zufälliges Zusammentreffen am 18. August 1913 mit Herrn Maurice de Buneau-Varila aus Paris, dem derzeitigen Besitzer des Schurfrechtes des alten Goldbergbaues und der alten Gewerkschaftsgebäude in Kolm-Saigurn, benützte Dr. Wilhelm Schmidt der k. k. Zentralanstalt für Meteorologie dazu, darin Erleichterungen zu verschaffen und die Erledigung eines Ansuchens zu erwirken, welches die k. k. österreichische Gesellschaft für Meteorologie, dem Vertreter, Hof- und Gerichtsadvokaten Dr. Simon Popper in Wien, zur Weiterleitung an Herrn Maurice de Buneau-Varila übergeben hatte.

Dem außerordentlichen Entgegenkommen des genannten Herrn ist es zu danken, daß in dem, früher als chemisches Laboratorium benützten Teile des hintersten der drei Hauptgebäude, ein Zimmer im ersten Stock mit Kochherd den Beobachtern für ihre gelegentlichen Aufenthalte zur Verfügung gestellt wird. Ferner wurde zur Aufbewahrung des Rohöls ein noch etwa 25 Meter hinter jenem Gebäude gelegener geräumiger Holzschuppen, der leicht mit Wagen erreichbar ist und, wie sein Bestehen und die Aussage des Aufsehers beweisen, außerhalb des Lawinen- und Hochwasserbereiches steht, zur Benützung überlassen. An diesem sind nur wenig Reparaturen vorzunehmen; das früher erwähnte Zimmer wird eingerichtet werden.

Die leihweise Überlassung erfolgte von Seite des Herrn de Buneau-Varila gänzlich kostenlos mit dem einzigen Vorbehalte, daß die k. k. österreichische Gesellschaft für Meteorologie die etwaige Erhöhung der Versicherungsprämie der Gebäude gegen Feuer bestreite, die etwa daraus erwachsen könnte, daß in der Nähe brennbare Stoffe gelagert werden.

Zur Erhöhung der Blitzsicherheit des Hauses wurde im Monate Juni 1913, von Seite der Sektion Salzburg des Deutschen und österreichischen Alpenvereines, eine Erdleitung über die kleine Fleißcharte, den Goldzechkopf zum Zirmsee, das ist über eine Strecke von 6 Kilometer Entfernung, gelegt.

Die unter Rojacher eingerichtete 2200 m lange Erdleitung führte über den Gletschersattel zwischen Goldbergkees und Kleinen Fleißkees zum Goldbergspitz und von dort, über den Rücken desselben zum Pilatussee. Auf dem Goldbergspitz war eine Untersuchungsstation eingerichtet, die es ermöglichte, mit einem Telephon zu untersuchen, ob die Leitung Sonnblick-Goldbergspitz nicht unterbrochen sei. Wenn in letzterer Zeit mehrfach behauptet wurde, daß Erdleitungen von dieser Länge nur unvollkommen entsprechen, so scheint die Erdleitung Sonnblick-Pilatussee auf das Gegenteil zu deuten. Freilich war auch das Haus mit symmetrischen Ableitungen zu einem Kabel im Erdboden, die überdies unter der Dachtraufe leitend verbunden waren, versehen. Dann sind mehrere Eisenstangen vorhanden, mit denen das Haus an die Felsen niedergehalten ist und diese Einrichtungen dürften zum Teil die Wirkung gehabt haben, die man von den in neuerer Zeit empfohlenen, nach verschiedenen Richtungen geführten, in den Schnee verlaufenden und dort endigenden Leitungen erwartet, wie auf der 85. Versammlung Deutscher Naturforscher und Ärzte, der Geheime Regierungsrat, Professor Friedrich Neesen aus Berlin, mitteilte. Derselbe hatte mit Hochspannungsmaschinen Versuche über Blitzschutz an Modellen angestellt und darüber berichtet.

Es kann nicht oft genug betont werden, daß die Blitzsicherung nicht allein auf einer vollständigen Ableitung durch gut leitende Metalle beruht, sondern, daß der Blitz, in dem er diese Ableitung durchläuft, auch möglichst wenig Magnetisierungsarbeit zu leisten oder Selbstinduktion zu überwinden habe, eine Tatsache, die insbesondere Oliver Lodge in seinem Buche: »Lightning Conductors and Lightning Guards« Ausdruck gegeben hat. Es sei hier bemerkt, daß Lodge auf Grund von Versuchen für flache bandartige Leiter eintritt und dazu Flacheisen empfiehlt (p. 44 u. ff.). Er weist auch darauf hin, daß seinerzeit Faraday die Größe des Leiterquerschnittes für die Hauptsache hielt, während Sir W. Snow-Harris behauptete, daß ein röhrenförmiger Leiter ebenso entsprechend wäre wie ein massiver, daß aber flache Metallbänder noch dienlicher wären. Wie berichtet wird, behauptete jeder dieser ausgezeichneten Männer, daß der andere von der Sache nichts verstehe. In der Tat hatte aber Snow-Harris recht, denn so rasch verlaufende elektrische Ströme, wie der Blitz, dringen nicht tief unter die Oberfläche des Leiters ein. Gegen die kupfernen Leiter wendet Lodge insbesondere die Kostspieligkeit ein und die Wahrscheinlichkeit, daß sie gestohlen werden. Ebenso überflüssig erscheinen die Kupferplatten, die man als Endigung der Erdleitung einer Blitzableiteranlage empfiehlt. Eine schwere Eisenmasse erfüllt denselben Zweck und kommt auch nicht so leicht abhanden. Aus dem so abgelegenen Pilatussee wurde die dort versenkte Kupferplatte, welche die Erdleitung vom Sonnblick endigte, gestohlen. Wie Hofrat Professor Hochenegg bei Untersuchung der Blitzableiteranlage der Rotunde in Wien fand, waren dortselbst die sämtlichen Kupferplatten der Erdleitung gestohlen worden.

Die auf der Westseite des Sonnblickgipfels zum Zwecke der Schwere-messungen, durch das k. u. k. militär-geographische Institut, auf Kosten der kaiserlichen Akademie der Wissenschaften erbaute Beobachtungshütte, deren Abbildung dem 22. Jahresberichte beigelegt ist, diente heuer einer wissenschaftlichen Untersuchung, die über die Abhängigkeit der Lichtstärke der Hefner-Altenecklampe (Normal-Lichteinheit) vom Luftdrucke, im Auftrage des Normal-Aichamtes, von Dr. Artur Boltzmann und Dr. Bartsch geführt wurde. Dieselben trafen am 5. August auf dem Gipfel ein und verließen denselben am 18. August, nach Vollendung ihrer Untersuchung.

In der Zwischenzeit haben diese beiden Herren auch die auf dem Sonnblick befindlichen Barometer, mit jenem verglichen, welches sie selbst mitgebracht hatten.

Vom 25. bis 28. Juni waren Dr. Artur Wagner dienstlich und vom 19. bis 23. August Dr. Wilhelm Schmidt der k. k. Zentralanstalt; am 1. September der Major Gregor des k. k. militär-geographischen Institutes, mit fünf Mann zum Zwecke von Triangulierungsarbeiten, auf dem Gipfel anwesend.

Während des Winters 1912—13 besuchten 98 Personen, meist Skifahrer, den Sonnblick. Vom 17. Juni bis 11. September, das ist bis zu dem Tage, an welchem die Wirtschaft der Sektion Salzburg vom Sonnblick abging, waren

560 Touristen, vom 12. September bis zum 1. Jänner 1914 58 Personen auf dem Gipfel eingetroffen.

Die Wiederholung der stereophotogrammetrischen Aufnahme des Goldberggletschers ist für den Sommer 1914 in Aussicht genommen. Im Zusammenhange damit soll die jährliche Abflußmenge des Goldberggletschers ermittelt werden. Der Vorstand des k. k. hydrographischen Zentralbureaus, Sektionschef Siedek, hat die Unterstützung in entgegenkommendster Weise zugesagt.

In der Tat hat das k. k. Hydrographische Zentralbureau in der Zuschrift Z. 946, vom 17. April 1914, bekanntgegeben, daß die Abflußmengen des Goldberggletschers zur Bestimmung gelangen werden, indem durch mehrere Jahre täglich Wasserstandsablesungen und im Laufe des heurigen Jahres mehrere Profil- und Konsumtionsmessungen, bei verschiedenen Wasserständen durchgeführt werden sollen. Ein Pegel ist bereits 0·25 km unterhalb des Kolmhauses aufgestellt und daselbst, beim Wasserstande von + 10 cm, eine sekundliche Wassermenge von 0·028 m³ (am 27. Februar 1914) ermittelt worden. Im Laufe des kommenden Mai oder Juni wird bei Kolm auch ein Limnigraph und ein Ombrometer, beim Neubau ein Ombrometer und Pegel exponiert werden, wofür die betreffenden Beobachter schon bestimmt sind. Bezüglich der beim Seebichelhause einzurichtenden Ombrometerstation steht eine Antwort noch aus.

Nach vollständiger Einrichtung der Stationen und Anweisung der Beobachter, denen eine Jahresprämie im Verhältnisse zur Güte der Beobachtungen zuerkannt werden soll, wird dem Sonnblick-Vereine eine weitere Mitteilung zugehen.

Für dieses außerordentliche Entgegenkommen des k. k. Hydrographischen Zentralbureaus ist der Verein demselben zu besonderem Danke verpflichtet.

Diese in der genannten Zuschrift erwähnten Einrichtungen werden einen Beitrag zur Lösung der Frage liefern, in welcher Abhängigkeit die Niederschlagsmenge von der Höhenlage der Beobachtungsstation steht, wozu im Sonnblickgebiete besonders günstige Verhältnisse bestehen.

Neuwahl des Vereinsausschusses.

Die statutenmäßig vorgeschriebene Neuwahl des Vereinsausschusses im Jahre 1914 hat folgendes Resultat ergeben:

Präsident: Albert Edler v. Obermayer, k. u. k. Generalmajor i. R.

Vizepräsident: Ubald Felbinger, Chorherr des Stiftes Klosterneuburg und Pfarrer in Höflein a. d. Donau.

Sekretär: Dr. Josef Pircher, Vizedirektor der k. k. Zentralanstalt für Meteorologie und Geodynamik.

Kassier: Franz Kratochwill, k. u. k. Hauptmann d. R.

Ausschußmitglieder: Adolf Bachofen Freiherr v. Echt, Brauereibesitzer in Wien;

Moritz Edler v. Kuffner, Brauereibesitzer in Wien;

Reinhard E. Petermann, Sekretär u. d. Schriftsteller in Wien.

Verzeichnis der Mitglieder

nach dem Stande vom Ende April 1914.

Ehrenmitglieder:

- † *Graf Berchem-Haimhausen* Hans Ernst in Kuttanplan (1892).
Hann Julius von, Dr., k. k. Hofrat und emerit. Univ.-Professor in Wien, XIX., Prinz Eugengasse 11 (1899).

Stiftende Mitglieder:

- Bachofen Freiherr von Echt* Adolf, Brauereibesitzer in Wien, Nußdorf, XIX./₂, Hackhofergasse 18 (1892).
 † *Baeckmann* Charles, Exzellenz, k. russ. wirkl. Staatsrat in Zyradow bei Warschau (1897).
Dreher Anton, Mitglied des Herrenhauses, Brauereibesitzer in Schwechat (1893).
 † *Dumba* Nikolaus, k. u. k. geheimer Rat, Mitglied des Herrenhauses, Wien (1895).
Faltis Karl, Großindustrieller in Trautenau (1893).
Felbinger Ubald, Chorherr des Stiftes Klosterneuburg, Pfarrer in Höflein a. d. Donau (1892).
Frey M. v., Dr., Universitäts-Professor in Würzburg (1912).
Grünebaum Edler von Bruckwall Franz, k. u. k. Major a. D. in Wien, I., Kolowratring 6 (1897).
Haitinger Ludwig, Villa Brunnenpark, Weidling, N.-Ö. (1898).
 † *Kammel von Hardegger* Karl, Gutsbesitzer in Sagrado bei Görz (1892).
Das Land Kärnten (1913).
Die Stadt Klagenfurt (1913).
Kupelwieser Karl, J. Dr., Gutsbesitzer, Wien, I., Weihburggasse 32 (1901).
 † *Militzer* Heinrich, Dr., k. k. Hofrat i. R., in Hof, Bayern (1892).
 † *Oppolzer Egon von*, Dr., k. k. Univ.-Professor in Innsbruck (1892).
 † *Oser* Johann, Dr., emer. Professor an der k. k. technischen Hochschule in Wien (1901).
Redlich Karl, Ingenieur und Bau-Unternehmer in Wien, XIX./₁, Kreindlgasse 9 (1896).
 † *Treitschke* Friedrich, Brauereibesitzer in Erfurt (1892).
Weinberger Isidor, k. k. Kommerzialrat in Wien, IV./₁, Schwindgasse 20 (1902).
 † *Wittgenstein* Karl, Großindustrieller, Wien (1901).
 † *Zahony*, Baron Heinrich, in Görz (1893).

Ordentliche Mitglieder:

	Jahres- Beitrag 1913	Voraus- zahlung 1914
	in Kronen	
I m A u s l a n d e.		
<i>Ambrohn</i> , L., Dr., Professor für Astronomie in Göttingen, Direktor der königl. Sternwarte, Gaußstraße 6 I	5. 85	—
<i>Andree-Eysn</i> , Frau Marie, München, Schwabing Germaniastraße 9/II	5. —	5. —
<i>Arendt</i> Th., Dr., Professor, Abteilungsvorsteher am königl. preuß. Meteorologischen Institute in Berlin, Schöneberg bei Berlin, Lindauerstraße 12	4. 70	—
<i>Berson</i> Artur, Dr., Berlin, Zehlendorf Hauptstraße 9	4. —	—
<i>Berthold</i> H. J., Professor, Schneeberg-Neustadtl, Sachsen	4. —	—
<i>Blum</i> M., Kassenrat in Meiningen, Berlinerstraße 43	10. —	—

	Jahres- Beitrag 1913	Voraus- zahlung 1914
	in Kronen	
<i>Eichhorn</i> Peter, Dr., Sanitätsrat in Mainz a. R.	4.70	—
<i>Elster</i> Julius, Dr., Professor in Wolfenbüttel, Neuer Steg 61 a	11.72	—
<i>Finsterwalder</i> Sebastian, Dr., Prof. in München, Franz Josefstr. 6 III .	6.—	—
<i>Früh</i> Jakob, Dr., Professor am eidgenössischen Polytechnikum in Zürich V., Freie Straße 6	—	—
<i>Geitel</i> Hans, Professor in Wolfenbüttel, Lessingstraße 6	11.72	—
<i>Gesellschaft</i> für Erdkunde in Berlin SW, Wilhelmstr. 23	58.92	—
<i>Greim</i> Georg, Dr., Professor in Darmstadt, Martinstr. 38	4.50	4.50
<i>Grossmann</i> L., Dr., Professor, Abteilungsvorstand der deutschen See- warte in Attona *	4.70	4.70
<i>Gruber</i> Max, Dr., k. k. Hofrat und Universitäts-Professor in München	4.—	—
<i>Günther</i> F. L., Amtsgerichtsrat in Köln, am Römerturm 315	4.—	—
<i>Hannot</i> Sergei, Abteilungsvorstand des magnetischen Observatoriums in Jekaterinburg, Rußland, Gouv. Perm	5.61	5.61
<i>Hellmann</i> G., Dr., Professor, Geheimer Regierungsrat, Leiter des meteorol. Institutes in Berlin W, Margarethenstr. 213 I	4.—	—
<i>Helmert</i> Robert, Dr., Professor, Geheimer Oberregierungsrat und Direktor des geodätischen Institutes in Potsdam (Telegraphenberg)	4.71	—
<i>Henze</i> H., Dr., wissenschaftlicher Hilfsarbeiter am königl. preuß. Meteorol. Institute in Berlin W 56, Schinkelplatz 6	4.—	4.—
<i>Herrmann</i> Josef Gustav, Privatmann in München, Königinstr. 61 a/II	5.—	5.—
<i>Kassner</i> C., Dr., Professor, Abteilungsvorsteher am königl. Meteorol. Institute, Privatdozent an der Technischen Hochschule in Berlin SW 48, Wilhelmstraße 10	4.71	4.71
<i>Kiewel</i> Oskar, Professor, ständiger Mitarbeiter am königl. preuß. Meteorol. Institute in Berlin W 56, Schinkelplatz 6	—	—
<i>Knies</i> Ernst, königl. Markscheider in Vonderheydt bei Saarbrücken, Preußen	4.—	—
<i>Koch</i> Karl Richard, Dr., Professor an der technischen Hochschule in Stuttgart	5.90	5.91
<i>König</i> Walter, Dr., Professor in Gießen, Hofmannstr. 11	5.86	5.86
<i>Köppen</i> Wladimir, Dr., Professor, Admiraltätsrat in Hamburg, Deutsche Seewarte	—	—
<i>Less</i> Emil, Dr., Professor und Leiter des Wetterbureaus in Berlin NW 23, Bachstr. 3	4.72	—
<i>Meinardus</i> Wilhelm, Dr., Professor an der Universität Münster in Westf., Heerdestr. 28	5.90	5.90
<i>Meteorologische Zentralstation</i> , Bremen, Freibezirk	—	—
<i>Meteorologische Zentralstation</i> , k. b. in München, Gabelsbergerstr. 22	20.—	20.—
<i>Meteorologische Zentralstation</i> , schweizerische, in Zürich	20.—	20.—
<i>Penk</i> Albrecht, Dr., Geheimrat, Universitätsprofessor, Direktor des Institutes für Meereskunde, Berlin W 15, Knesebeckstr. 48	5.—	—
<i>Pfaff</i> , Dr., Gymnasialprofessor in Helmstadt, Batteriewall 35, Braun- schweig	6.—	—
<i>Polis</i> Peter, Dr., Professor, Direktor der meteorol. Zentralstation in Aachen, Monheimsallee 62	3.90	—

	Jahres-	Voraus-
	Beitrag	zahlung
	1913	1914
	in Kronen	
<i>Richarz</i> Franz, Dr., Direktor des physikal. Institutes der Universität in Marburg in Hessen	4. —	—
<i>Riggenbach-Burckhardt</i> A., Dr., Professor in Basel, Bernouillistr. 20 †	6. 34	12. 08
<i>Schmidt</i> Ad., Dr., Universitätsprofessor, Vorsteher der magnetischen Abteilung des preußischen meteorologischen Institutes, Potsdam, Telegraphenberg	5. —	5. —
<i>Scholz</i> , Frä. Marie, in Wolfenbüttel	4. 70	—
<i>Schultheiss</i> Ch., Dr., Professor, Meteorologe des Zentralbureau für Meteorologie und Hydrographie in Karlsruhe in Baden, Südendstraße 3	4. —	4. —
<i>Schwalbe</i> Gustav, Dr., Professor, Zehlendorf bei Berlin	5. 90	—
<i>Sektion des deutsch. und österr. Alpenvereines</i> in Frankfurt a. M., Professor Dr. Th. Petersen	4. —	—
<i>Sektion des deutschen und österr. Alpenvereines</i> in Gleiwitz.	6. —	—
<i>Sektion des deutschen und österr. Alpenvereines</i> in Mainz (<i>Jean Kalkhof</i>), Schusterstraße 19	4. 70	—
<i>Sektion des deutschen und österr. Alpenvereines</i> in München, Brunstraße 9/I (Seitenbau).	10. —	—
<i>Sektion des deutsch. und österr. Alpenvereines</i> , Rheinland (Bankier Dr. Paul Seligmann, Köln a. Rh., Kasinostraße 12 - 14	—	—
<i>Sektion des deutsch. und österr. Alpenvereines</i> in Straßburg i. E. (<i>Ernst Sommer</i> , Steinstraße 4)	4. —	—
<i>Sektion des deutsch. und österr. Alpenvereines</i> in Wolfenbüttel (<i>Tielecke</i>).	5. 78	—
<i>Süring</i> Reinhard, Dr., Professor, Abteilungs-Vorsteher am königl. preußischen Meteorologischen Institute Potsdam, Meteorologisches Observatorium	4. —	—
<i>Treitschke</i> , Dr. <i>Wilhelm</i> , Chemiker, Kiel Niemannsweg 81 b	20. —	—
<i>Wetterwarte</i> , Königl. sächsische Landes-, Dresden N 6, Große Meyßnerstraße 15	4. 02	4. —
<i>Zentralbureau für Meteorologie u. Hydrographie</i> , Karlsruhe, Baden	6. —	6. —
<i>Zindler</i> Adolf, Bergwerksdirektor, Charlottenburg 9, Kaiserdamm 89 †	4. —	8. —
<i>Zweigverein für Bayern der Deutschen Meteorologischen Gesellschaft</i> in München, Theresienstr. 71/II	20. —	20. —

Im Inlande außerhalb Wiens.

<i>Ammerer</i> Georg, Gasthofbesitzer in Kolm-Saigurn und Taxenbach	4. —	—
<i>Andreasch</i> Vinzenz, Kulturingenieur der Baudirektion der Landesregierung in Sarajewo (Postamt II)	4. —	4. —
<i>Arlt</i> Wilhelm von, Alpen- und Fischereibesitzer in Rauris - Bucheben, Salzburg, R. Kai 48	4. —	—
<i>Bayer</i> Ferdinand, Gutsbesitzer in Kojetitz an der böhmischen Nordbahn, bei Prag	5. —	—
<i>Benndorf</i> Hans, Dr., Univ.-Prof. in Graz, Physikalisches Institut	4. —	4. —

	Jahres- Beitrag 1913	Voraus- zahlung 1914
	in Kronen	
<i>Bidschof</i> Friedrich, Dr., Adjunkt des k. k. maritimen Observ. in Triest, Via San Michele 51	4. 30	—
<i>Bočan</i> Josef, städtischer Beamter in Wolkersdorf a. d. Staatsbahn, Annagasse 403	—	—
<i>Böhm Edler von Böhmerstein</i> August, Dr., k. k. a.-o. Professor an der Universität Czernowitz	6. —	—
<i>Borowsky</i> , Dr., Max, Professor der Handelsakademie d. R., Konsulent für Hydrographie bei der Landesregierung in Klagenfurt, Kumpfstr. 26	4. —	4. —
<i>Conrad</i> , Dr., Viktor, Professor der Universität Czernowitz	4. —	—
<i>Crammer</i> Hans, Professor in Salzburg, Schwarzstr. 7, dz. Mühlbach bei Bischofhofen	4. —	4. —
<i>Daimer</i> Josef, stud. chem. (Krems, Hundssteig 6), Graz, Heinrichstr. 7.	4. —	4. —
<i>Dantscher</i> von Kollesberg, Viktor, Dr., Univ.-Prof. in Graz, Rech- bauerstr. 29	4. —	—
<i>Doerfel</i> Rudolf, k. k. Hofrat, Mitglied des Herrenhauses, Professor der Technischen Hochschule in Prag, Smichov, Ferdinands-Kai 11	5 .	—
<i>Doerfel</i> Ida, Hofratsgemahlin in Prag, Smichov, Ferdinands-Kai 11	5. —	—
<i>Drapczyński</i> Vladoje, Dr., königl. Gymnasialprofessor in Zagreb (Agram)	—	—
<i>Eberstaller</i> Josef, Dr., Advokat in Wr. Neustadt	4. —	—
<i>Exner</i> Felix, Dr., Professor der Universität Innsbruck, Bahnhofstraße 10	4. —	—
<i>Ficker</i> Heinz von, Physikalisches Institut der Universität Graz, Halbärth- gasse 4	10. —	—
<i>Förderungsverein Millstall</i> (Schriftführer S. Lußnig).	—	—
<i>Gewerkschaft Rathausberg</i> , Böckstein in Salzburg	4. —	—
<i>Grassl</i> , Dr. Karl, o.-ö. Landesrat in Linz a. d. D., Herrenstr. 46	—	—
<i>Gruber</i> Johann Andreas in Bad-Gastein	4. —	—
<i>Gugenbichler</i> Oskar, k. k. Militär-Bauoberingenieur der Militärbau- abteilung des 6. Korps in Kassa (Kaschau)	4. —	4. —
<i>Gunkiewicz</i> Leo Peter Paul, k. k. Gymn.-Professor in Wadowice, Galizien	—	—
<i>Haberer</i> von Kremshohenstein, Dr., Theodor, k. k. Sektionschef a. D., Klosterneuburg, Agnesstraße 65	6. —	—
<i>Hanny</i> Ferdinand, Weingutbesitzer in Baden bei Wien	—	—
<i>Harisch</i> Otto, Adjunkt der meteorol. Station in Sarajewo	4. —	3. —
* <i>Haritzer</i> Peter, Ortner-Gasthofbesitzer in Döllach, Obermölltal, Kärnten	4. —	—
<i>Hegyfoky</i> Kabos, Pfarrer in Turkeve, Ungarn	4. —	4. —
<i>Hofmann</i> Ernst, k. u. k. Hoflieferant in Karlsbad, Vier Jahreszeiten	—	—
<i>Homolka</i> Ignaz, Fabriksdirektor i. R. in Prag-Smichow 440	4. —	—
<i>Hydrographisches Amt</i> , k. u. k., in Pola	10. —	—
<i>Keissler</i> , Frau Berta von, geb. Baronin Schwarz, in Salzburg, Villa Schwarz	4. —	—
<i>Kiebel</i> Aurel, k. k. Gymnasialprofessor in Mies, Böhmen	4. —	—
<i>Kleinmayr</i> Ferd., Edler v., Dr., in Klagenfurt †	4. —	8. —
<i>Kobek</i> Friedrich, Dr., in Graz, Zinzendorfergasse 25. Im Sommer: Aussee, Villa Dachstein	10. —	—
<i>Korber</i> Amelie, München und Bozen, Erzherzog Heinrichstraße 3.	—	—
<i>Lampa</i> Anton, Dr., k. k. Universitätsprofessor in Prag	8. —	—
<i>Landwirtschaftliche Landesmittelschule</i> in Oberhermsdorf, Schlesien	4. —	—

	Jahres- Beitrag 1913	Voraus- zahlung 1914
	in Kronen	
<i>Landwirtschafts-Gesellschaft</i> , k. k., für Kärnten, in Klagenfurt	10.—	—
<i>Langer</i> Theodor, Professor in Mödling, Hauptstr. 49	4.—	—
<i>Lenz</i> Oskar, Dr., k. k. Hofrat, Univ.-Professor in Soos bei Baden	6.—	—
<i>Lilien</i> Maxim, Freiherr von, Exzellenz, k. u. k. Geheimer Rat, Kämmerer und Oberstlieutenant in Salzburg, Sigmund Haffnergasse 26	4.—	—
<i>List</i> Hugo, Ingenieur in Graz, Heinrichstraße 126	4.—	—
<i>Maritimes Observatorium</i> , k. k., in Triest, Via San Michele 49	10.—	—
<i>May de Madiis</i> Leopold, Baron, in Graz, Jakoministr. 87	6.—	—
<i>Mayacher</i> Mathias, Beobachter am Hohen Sonnblick	5.—	—
<i>Mayer</i> Karl, Direktor der böhm.-mähr. Maschinen-Fabrik in Prag, Karolinental, Jungmanngasse 37 b	5.—	—
<i>Mazelle</i> Eduard, Direktor des k. k. maritimen Observatoriums in Triest, Via San Michele 49	4.—	—
<i>Meteorologische Reichsanstalt</i> , kgl. ung., für Meteorologie und Erd- magnetismus in Budapest	10.—	—
<i>Mühlberger</i> A., Hotel Germania, Badgastein	4.—	4.—
<i>Nachtmann</i> Fritz, Apotheker und meteorologischer Beobachter in Tannwald	—	—
<i>Pascher</i> Josef, Dr., k. k. Notar in Stockerau	5.—	—
<i>Pfandner</i> Leop. v., Dr., k. k. Hofrat und em. Univ.-Professor in Graz, Merangasse 5	4.—	—
<i>Pisačić</i> August von, königl. Oberbaurat in Agram (Zagreb)	4.—	—
<i>Poche</i> Franz, Altbürgermeister von Linz a. d. D., Graz, Auersperggasse 10	10.—	—
<i>Pollak</i> Leo Wenzel, Dr., Demonstrator am k. k. Institut für kosmische Physik der Deutschen Universität, Prag II, Torgasse 4	5.—	—
<i>Porges</i> Karl August, k. u. k. Generalmajor d. R., Obermais, Meran, Villa Fernblick	4.—	—
<i>Prey</i> Adalbert, Dr., Univ.-Professor, Innsbruck, Hötting, Villa Guem	—	—
<i>Prohaska</i> Karl, k. k. Gymn.-Professor in Graz, Humboldtstr. 14	4.—	—
<i>Rauch</i> Georg in Innsbruck, Museumstr. 22	6.—	—
<i>Reinold</i> Josef, Ingenieur der Baudirektion der Landesregierung in Sarajewo	4.—	—
<i>Ribarich</i> Matthias, k. k. Hofrat a. D., Graz, Peinlichgasse 8/II	4.—	—
<i>Richter</i> , Frau Luise, Hofratswitwe in Graz, Marellfeldgasse 21	4.—	—
<i>Rigler</i> Franz Edler von, Hof- und Gerichtsadvokat, Dr., Graz, Goethestr. 43	4.—	—
<i>Rohrman</i> Moritz, Großgrundbesitzer in Nieder-Bludovitz, Schlesien	4.—	—
<i>Römer</i> K. F., königl. Oberingenieur in Esseg, Slavonien, Pejačevićg. 46	4.—	—
<i>Samonigg</i> Joh., Freiherr v., k. u. k. Feldzeugmeister in Baden bei Wien	4.—	—
<i>Schuster</i> Johann F., Kaufmann in Prag, Mariengasse 28	5.—	—
<i>Schwarz</i> Julius Ant., k. k. Baurat, behördlich aut. und beedeter Maschinenbau-Ingenieur in Wr. Neustadt	4.—	—
<i>Schwarz</i> P. Thiemo, Professor, Direktor der Sternwarte, Krems- münster	4.—	—
<i>Schweidler</i> Egon Ritter von, Dr., Universitätsprofessor, Innsbruck, Bienerstraße 27	4.—	—
<i>Sektion des deutsch. und österr. Alpenvereines</i> in Badgastein	—	—
<i>Sektion des deutsch. und österr. Alpenvereines</i> in Klagenfurt	—	—
<i>Sektion des deutsch. und österr. Alpenvereines</i> in Krems a. d. Donau	4.—	—

	Jahres- Betrag 1913	Voraus- zahlung 1914
	in Kronen	
<i>Sektion des deutsch. und österr. Alpenvereines</i> in Prag	5.—	—
<i>Sektion des deutsch. und österr. Alpenvereines</i> in Salzburg . . .	20.—	—
<i>Sektion des deutsch. und österr. Alpenvereines</i> in Wolfsberg . *	8.—	—
<i>Sektion des Österr. Touristen-Klub</i> Baden	4.—	—
<i>Sektion des Österr. Touristen-Klub</i> Wr. Neustadt	8.—	8.—
<i>Sieger</i> Robert, Phil.-Dr., a. o. Univ.-Professor, Geographisches Institut in Graz	4.—	—
<i>Sobieczky</i> Adolf, k. u. k. Vizeadmiral, Exzellenz, Baden, Eliassgasse 23	4.—	—
<i>Sperling</i> Anton, k. u. k. Oberstlieutenant im 102. Inf.-Reg., königl. Wein- berge 1369	4.—	—
<i>Spitaler</i> Rudolf, Dr., Professor der kosmischen Physik an der Uni- versität Prag, Smichow 379	5.—	5.—
<i>Staatsrealschule</i> in Salzburg, Direktion	5.—	—
<i>Stadtgemeinde</i> Villach	10.—	—
<i>Stark-Rungberg</i> Franz v., k. k. Hofrat und Professor der deutschen technischen Hochschule in Prag-Smichow, Ferdinandskai 24 . .	4.—	—
<i>Sternbach zu Stock und Luttsch</i> Otto, Freiherr von, k. k. Oberst a. D., in Kufstein	10.—	10.—
<i>Straubinger</i> Karl, kaiserlicher Rat, Badgastein	—	—
<i>Streintz</i> Franz, Dr., Univ.-Professor, Graz, Herrngasse 18	4.—	—
<i>Strouhal</i> V., Dr., k. k. Hofrat und Univ.-Professor in Prag, 203/I .	4.—	—
<i>Stücker</i> Norbert, Dr. phil., Graz, Geidorfplatz 1	4.—	—
<i>Stummer</i> Eduard, Dr., Professor, Salzburg	—	—
<i>Swarowsky</i> Anton, Dr., Regierungsrat, Konsulent für Geologie und Meteorologie am k. k. hydrographischen Zentralbureau, Kloster- neuburg, Weiglasse 4	5.—	—
<i>Swoboda</i> Gustav, stud. phil., Prag II, Malteserplatz 12	5.—	5.—
<i>Umrath & Co.</i> in Prag, Bubna	10.—	—
<i>Villach</i> , Stadtkasse	10.—	—
<i>Volkert</i> Ernest, Direktor-Stellvertreter der priv. Landesbank in Sarajewo	4.—	—
<i>Wacha</i> Hugo, Ingenieur der Baudirektion der Landesregierung in Sarajewo	—	—
<i>Walenta</i> Franz, Prag, Havliczekplatz 9	5.—	—
<i>Wassmuth</i> Anton, Dr., k. k. Univ.-Professor, Graz, Sparbersbachg. 39/II	4.—	—
† <i>Weinek</i> L., Dr., Professor und Direktor der k. k. Sternwarte in Prag, 190/I	10.—	—
* <i>Zeller</i> Ludwig, Präsident der Handelskammer in Salzburg, Parsch .	4.—	4.—
In Wien.		
<i>Alpine Gesellschaft</i> »D'Stuhlecker«, VII., Mariahilferstraße 34 . .	8.—	—
<i>Alpine Gesellschaft</i> »Die Waldegger« (L. Bertgen, XIII., Jagd- schloßgasse 21)	—	—
<i>Alter von Waltrecht</i> Rudolf, Dr., Exzellenz, k. u. k. Geheimer Rat, emer. Präsident des k. k. Verwaltungsgerichtshofes, XIX., Reithleg. 15	10.—	—
<i>Artaria</i> C. August, kaiserlicher Rat, I., Kohlmarkt 9 *	4.—	—
<i>Braumüller</i> W. & Sohn, Hof- und Univ.-Buchhändler, I., Graben 21 .	4.—	—
<i>Brückner</i> Eduard, Dr., Univ.-Professor, III., Baumanngasse 8 . . .	—	—

	Jahres-	Voraus-
	Beitrag	zahlung
	1913	1914
	in Kronen	
<i>Bucchich</i> Lorenz, k. k. Hofrat, XIX., Karl Ludwigstraße 26	4.—	—
<i>Doblhoff</i> Josef, Baron, Schriftsteller, XVIII., Währingerstraße 117	10.—	—
<i>Elektrotechnischer Verein</i> , VI., Theobaldgasse 12.	—	—
<i>Engel</i> Emil, Wien, I., Nibelungengasse 11	4.—	—
<i>Exner</i> Franz, Dr., k. k. Univ.-Professor, XIX., Hauptstr. 47	6.—	—
<i>Exner</i> Hilda, Frl., IX., Währingerstr. 29	4.—	—
<i>Fibinger</i> Gustav, k. k. Oberlandesgerichtsrat i. R., VII/2, Karl Schweighofergasse 6 †	6.—	12.—
<i>Fischer</i> Robert, Dr., a. o. Professor, XVIII., Hochschulstraße 17	5.—	5.—
<i>Flatz</i> Rud. Egon, Chef-Ingenieur, IX/3, Ferstelgasse 3	4.—	—
<i>Forster</i> Adolf E., Dr., Konsulent für Meteorologie und Geologie im k. k. hydrographischen Zentralbureau, IX/4, Spittelauerlände 7	5.—	—
<i>Friese</i> Karl Otto, Buchhändler, I., Bräunerstraße 3	4.—	—
<i>Friese</i> , Frau Lina, IV., Favoritenstraße 22	—	—
<i>Gerold & Comp.</i> , Buchhandlung, I., Stephansplatz 8	4.—	—
<i>Gesellschaft, K. k. geographische</i> , I., Wollzeile 33	20.—	20.—
<i>Gröger</i> Gabriele, IV., Favoritenstr. 26	4.—	—
<i>Gussenbauer</i> Hermann, Direktor der Lokomotivfabrik in Floridsdorf, XXI., Brünnerstraße 57/1	6.—	6.—
<i>Haas</i> Karl, Dr., Professor, VI/2, Mittelgasse 4	4.—	—
<i>Haidler</i> Josef, kaiserl. Rat, k. k. Kommerzialrat, I., Seitenstetteng. 5	10.—	—
<i>Hamerak</i> , Frl. Alice, Private, III., Ungargasse 57	—	—
<i>Hann</i> Luise Edle von, Hofrats-Gemahlin, XIX., Felix Mottlstraße 11	10.—	—
<i>Heller</i> Gustav, Kommerzialrat, IV., Schwindgasse 17	6.—	—
<i>Herold</i> Max, k. u. k. Hauptmann des Militärgeographischen Institutes, I., Friedrich Schmidtplatz 2.	6.—	—
<i>Hess</i> Victor, Dr., Privatdozent, IX., Waisenhausgasse 1	4.—	—
<i>Höfler</i> Alois, Dr., k. u. k. o. ö. Professor der Universität Wien, XIII., Onno Kloppgasse 6	—	—
<i>Höfler</i> Karl, XIII., Onno Kloppgasse 6	—	—
<i>Hydrographisches Zentral-Bureau</i> , k. k., Ministerium der öffentlichen Arbeiten, IX., Porzellangasse 33	10.—	—
<i>Hye</i> , Dr. Franz, Edler von Kerkdal, k. k. Ministerialrat d. R., XIX/1, Döblinger Hauptstraße 56	6.—	—
<i>Jäger</i> Gustav, Dr., o. ö. Professor der Technischen Hochschule in Wien, III., Hauptstr. 140/42	10.—	—
<i>Jaeger</i> Heinrich sen., I., Schottenring 19	10.—	—
<i>Jaeger</i> Heinrich jun., I., Börsegasse 18	20.—	—
<i>Janchen</i> Emil, Dr., k. u. k. Oberstabsarzt d. R., III/1, Streichergasse 3	6.—	6.—
<i>Kerner von Marilaun</i> Fritz, Dr., Adjunkt der k. k. geologischen Reichsanstalt, XIII/2, Penzingerstr. 78	6.—	—
<i>Kirchner</i> Karl, Holzhändler, XIX., Pokornygasse 29	—	—
<i>Kofler</i> Martin, Dr., Universitätsassistent, Wien, XIX., Hohe Warte 38	4.—	—
<i>König</i> Rudolf, Kaufmann, XIII., Kupelwiesergasse 14	10.—	—
<i>Korab von Mühlström</i> Kamillo, Dr., Hof- und Gerichtsadvokat, I., Neuthorgasse 1	10.—	—
<i>Kostersitz</i> Karl, Dr., n.-ö. Oberlandesrat, III/3, Reiserstr. 32	4.—	—
<i>Kratochwill</i> Franz, k. u. k. Hauptmann d. R., XIX., Hohe Warte 38	4.—	4.—

	Jahres-	Voraus-
	Beitrag	zahlung
	1913	1914
	in Kronen	
<i>Kreidl</i> Alois, Dr., Univ.-Professor, VIII., Schlösselgasse 13	—	—
<i>Křifka</i> Otto, k. u. k. Technischer Rat i. R., VIII., Lercheng. 25 . . .	4.—	4.—
<i>Kuffner</i> Moritz, Edler v., XVI., Ottakringerstr. 91	20.—	—
<i>Kuffner</i> Wilhelm, XIX., Billothstr. 33	20.—	—
<i>Lang</i> V. von, Dr., k. k. Hofrat, Univ.-Professor und Herrenhausmit-		
glied, Vizepräsident der kaiserlichen Akademie der Wissenschaften,		
III., Ungargasse 4	6.—	—
<i>Lecher</i> Ernst, Dr., Hofrat, Direktor des I. physikalischen Institutes der		
Wiener Universität, IX/5, Boltzmann-gasse 5	4.—	—
<i>Lieben</i> Adolf, Dr., k. k. Hofrat, emerit. Univ.-Professor, I., Mülkerbastei 5	8.—	—
<i>Liznar</i> Jos., Professor der k. k. Hochschule für Bodenkultur, IX., Nuß-		
dorferstr. 60	5.—	—
<i>Luber</i> Karl, kaiserlicher Rat, Fabriksbesitzer, XV., Beingasse 20 . . .	4.—	—
<i>Ludwig</i> Ernst, Dr., k. k. Hofrat, Univ.-Professor, Mitglied des Herren-		
hauses, XIX/1, Billrothstr. 72	4.—	—
<i>Machaček</i> Fritz, Dr., Gymn.-Professor, III/2, Radetzkystraße 25 . . .	4.—	—
<i>Mayer</i> Louis, XIII., Elslergasse 11	20.—	20.—
<i>Nobl</i> G., Dr., Privatdozent, IX/1, Liechtensteinstr. 2	—	—
<i>Oberhummer</i> Eugen, Dr., Univ.-Professor, IX., Alserstr. 28	4.—	—
<i>Obermayer</i> Albert, Edler von, k. u. k. Generalmajor d. R., VI., Gum-		
pendorferstr. 43	10.—	10.—
<i>Obersteiner</i> Heinrich, Dr., k. k. Hofrat, Univ.-Prof., XIX/1, Billrothstr. 69	6.—	—
<i>Oesterreichischer Gebirgsverein</i> , VII/2, Lerchenfelderstr. 39	4.—	—
<i>Petermann</i> Reinhard E., Sekretär, Schriftsteller, XVIII., Gürtel 29 . . .	4.—	—
<i>Pfungen</i> Otto, Baron, k. k. Minist.-Sekretär a. D., I., Maximilian-		
straße 4	5.—	—
<i>Pineles</i> Friedrich, Dr., Universitätsprofessor, I., Liebiggasse 4	4.—	—
<i>Pircher</i> Jos., Dr., Vizedirektor der k. k. Zentralanstalt für Meteorologie		
und Geodynamik, XIX., Hohe Warte 38 *	8.—	—
<i>Pollak</i> Markus, IX., Alserstr. 32	4.—	—
<i>Rainer</i> Ludwig St., k. k. Kommerzialrat, VI., Dürergasse 4	4.—	—
<i>Schiller</i> Wenzel, Dr., Arzt, XIX/1, Würthgasse 11	4.—	—
<i>Sch.</i> A. von, IV., Schleifmühl-gasse 7	4.—	4.—
<i>Schober</i> Rudolf, Apotheker, III/2, Löwengasse 24	5.—	5.—
<i>Schoeller</i> Philipp, Ritter von, Mitglied des Herrenhauses, Gutsbesitzer,		
I., Wildpretmarkt 10	40.—	—
<i>Schulz von Strasznitzki</i> Joh., Dr., k. k. Ministerialrat, IV/1, Hechtengasse 5	4.—	—
<i>Schwarz</i> Adolf, Dr., XVII., Veronikagasse 33	4.—	—
<i>Seefeldner</i> Eugen, k. k. Oberlandesgerichtsrat, XVIII., Schulgasse 82	4.—	—
<i>Seiller</i> Alfred, Freiherr von, Dr., Hof- und Gerichtsadvokat, I., Maxi-		
milianstraße 3	5.—	—
<i>Seitz</i> Georg, Privatier, VII., Neustiftgasse 17 (Neustift bei Scheibbs) .	6.—	—
<i>Sektion »Austria« des deutsch. und österr. Alpenvereines</i> (Ambros		
Wolf, I., Rockhgasse 4)	10.—	—
<i>Siller</i> Alarich, IX., Elisabethpromenade 33	10.—	—
<i>Sonnleithner</i> Ferdinand, k. k. Sektionschef, VII/1, Seidengasse 13 . . .	10.—	10.—
<i>Stache</i> Guido, Dr., k. k. Hofrat, emer. Direktor der k. k. geolog.		
Reichsanstalt, III, Oetzeltgasse 10	10.—	—

	Jahres- Beitrag 1913	Voraus- zahlung 1914
	in Kronen	
<i>Strasser</i> Alfred, Edler von Sanczy, Bankier, III., Strohgasse 25 . . .	20.—	—
<i>Trabert</i> Wilhelm, Dr., Universitätsprofessor, Direktor der k. k. Zentral- anstalt für Meteorologie und Geodynamik, XIX., Hohe Warte 38	5.—	—
<i>Wagner</i> Artur, Assistent der k. k. Zentralanstalt für Meteorologie, XIX., Hohe Warte 38	4.—	4.—
<i>Wallner</i> Karl, Dr., k. k. Regierungsrat und General-Sekretär der I. österr. Sparkassa, I., Graben 21	4.—	—
<i>Weinberger</i> Emil, Ingenieur, IV., Gußhausstraße 6	4.—	—
<i>Weinberger</i> Rudolf, IV., Schwindgasse 10	4.—	—
<i>Weiss</i> Edmund, Dr., k. k. Hofrat und Univ.-Professor, emer. Direktor der k. k. Sternwarte, XVIII., Spöttelgasse 19	4.—	4.—
<i>Wenger</i> Marian, k. k. Oberbergrat im Ministerium für öffentliche Arbeiten, IX., Porzellangasse 33	4.—	—
<i>Wissenschaftlicher Klub</i> , VI., Getreidemarkt 7	—	—

* vor dem Namen zeigt den angemeldeten Austritt an.

* neben dem eingezahlten Betrage, bezeichnen Nachzahlungen; Vorauszahlungen für 1914 sind unter den für 1913 ausgewiesenen Beträgen ausgewiesen und durch † neben dem eingezahlten Betrage kenntlich gemacht.

Jahres-Rechnung pro 1913 der k. k. österreichischen Gesellschaft für Meteorologie
über die Erhaltung der Gipfel und deren Fußstationen.

E i n n a h m e n			A u s g a b e n		
	Kronen	Heller		Kronen	Heller
1. Kassarest aus 1912	8	87	1. Bezüge des 1. Beobachters	1740	—
2. Subvention des k. k. Ministeriums für Kultus und Unterricht	4800	—	2. „ „ 2. „	860	—
3. Subvention der k. k. österr. Gesellschaft für Meteorologie	910	—	3. Aufenthalt wissenschaftl. Beobachter	340	78
4. K. k. Unterrichtsministerium für Ausgestaltung des Obir-Observatoriums	1492	84	4. Reparatur der Telephonleitung	197	35
5 Überschreitung	8	79	5. Beheizung	395	36
			6. Diverse Ausgaben	144	17
			7. Remuneration für Mallnitz	120	—
			8. „ „ Bucheben	240	—
			9. Telephonbedienung Rauris	160	—
			10. Berechnung des Beobachtungsmaterials	250	—
			11. Erhaltung des Observatoriums auf dem Obir	1160	—
			12. Pension Matteweber	120	—
			13. Einrichtung des Obir-Observatoriums	1492	84
	Summe der Einnahmen	7220 50		Summe der Ausgaben	7220 50

Jahres-Rechnung 1913 des Sonnblick-Vereines.

E i n n a h m e n	Kronen	Heller	A u s g a b e n	Kronen	Heller
1. Postsparkassenguthaben laut Kontoauszug 33 vom 6. März 1913	2335	61	1. Im Postsparkassenguthaben Kontoauszug 33, der Rest der Subvention der kaiserl. Akademie der Wissenschaften vom Jahre 1912	361	—
2. Im Berichtsjahre eingezahlte Mitgliederbeiträge für 1913	1324	47	2. Druck des Jahresberichtes 1912	655	—
3. dtto. für 1914 und 1915	320	35	3. Vorauslagen für den Jahresbericht 1914	40	—
4. Verkauf von Jahresberichten	16	—	4. „ „ „ „ 1913	83	55
5. Couponerlös und Zinsen	278	48	5. Einband, Versendung und Porti	80	28
6. Spende des Herrn Baron Leopold May	10	—	6. Remunerationen und sonstige Auslagen	70	—
7. Subvention der kaiserl. Akademie der Wissenschaften	300	—	7. In das Einlagebuch der Niederösterr. Eskompte-Gesellschaft	2700	—
8. Von der Subvention der kaiserl. Akademie der Wissenschaften 900 K erübrigt	361	—	Summe der Ausgaben	3989	83
9. Abgang eingezahlt	—	06	dagegen „ „ Einnahmen	4945	97
Summe der Einnahmen	4945	97	Verbleibt: Konto-Auszug 45 vom 20. April 1914	956	14
Reservefonds.			Für besondere Ausgaben zurückgelegt:		
In Verwahrung des k. k. Postsparkassenamtes:			Einlagebuch der N.-Ö. Eskomptegesellschaft mit Ende 1912	4325	05
4000 K Kronenrente angekauft 1893--1895	3941	80	Einlage laut Ausgaben-Verzeichnis	2700	—
800 fl. Nominale 5 ¹ / ₄ % Franz Josefs-Bahn-Schuldverschreibungen, angekauft 1896—1897	2032	20	Zinsen	189	24
100 fl. Einheitliche Silberrente (April-Oktober), gespendet 1897	200	—	Verbleibt im Einlagebuch mit 30. Juni 1913	7214	29
Ankaufspreis ohne Zinsen	6174	—			



Der Sonnblickgipfel mit dem durch den Zubau im Jahre 1910 vergrößerten Zittelhause und der im Jahre 1911 erbauten Beobachtungshütte.



Station **Kolm - Saigurn**
Kitzloch-Rauris. Post Rauris. Giselabahn.

Aus der Zeit Ignaz Rojachers.

Druck von Friedr. Kaiser, Wien, VI